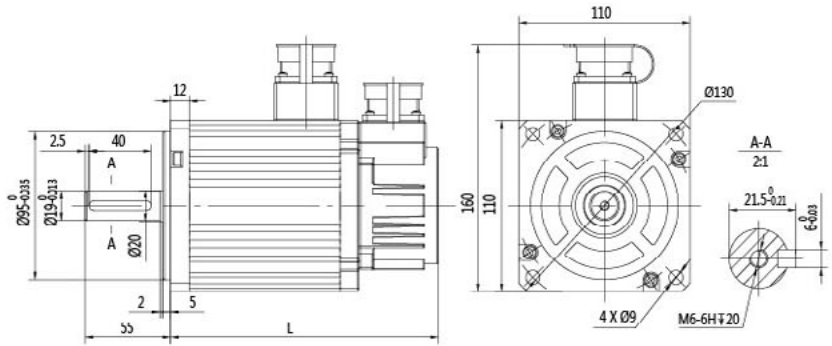


110 系列伺服电机

110 Series Servo Motors



编码器类型 Encoder Type	光电脉冲编码器/绝对值编码器 Photoelectric encoder/absolute encoder
电机绝缘等级 Insulation Class	ClassF
防护等级 Safety Class	IP65
使用环境 Environment	环境温度: -20°C~40°C Ambient temperature: -20°C~40°C 环境湿度: 相对湿度<90% (不结霜条件) Ambient humidity: relative humidity<90%(no frosting condition)

电机长度/Motor length L(mm)

电机型号 Model	600W	800W	1200W	1500W	1200W	1800W
不带抱闸 L Without Brake L	159	189	189	204	219	219
带永磁抱闸 L With permanent magnet brake L	215	245	245	260	275	275
带电磁抱闸 L With electromagnetic brake L	233	263	263	278	293	293

技术参数/Specifications

电机型号 Model	WA110ST-M02030	WA110ST-M04020	WA110ST-M04030	WA110ST-M05030	WA110ST-M06020	WA110ST-M06030
额定功率 Rated Power (kW)	0.6	0.8	1.2	1.5	1.2	1.8
额定电压 Rated Voltage (V)	220	220	220	220	220	220
额定电流 Rated Current (A)	2.5	3.5	5.0	6.0	4.5	6.0
额定转速 Rated Speed (rpm)	3000	2000	3000	3000	2000	3000
额定力矩 Rated Torque (N.m)	2.0	4.0	4.0	5.0	6.0	6.0
峰值力矩 Peak Torque (N.m)	6.0	12.0	12.0	15.0	12.0	18.0
反电势 Voltage Constant (V/1000r/min)	55	78	55	63	84	61
力矩系数 Torque Coefficient (N.m/A)	0.8	1.14	0.8	0.83	1.3	1.0
转子惯量 Rotor Inertia (kg.m ²)	3.1×10 ⁻⁴	5.4×10 ⁻⁴	5.4×10 ⁻⁴	6.3×10 ⁻⁴	7.6×10 ⁻⁴	7.6×10 ⁻⁴
绕组(线间)电阻 Line-line Resistance (Ω)	3.61	2.42	1.08	1.02	1.45	0.82
绕组(线间)电感 Line-line Inductance (mH)	8.33	7.4	3.4	3.44	4.8	2.58
电气时间常数 Mechanical Time-constant (ms)	2.3	3.06	3.14	3.37	3.3	3.15
重量 Weight (kg)	4.5	6	6	6.9	7.9	7.9