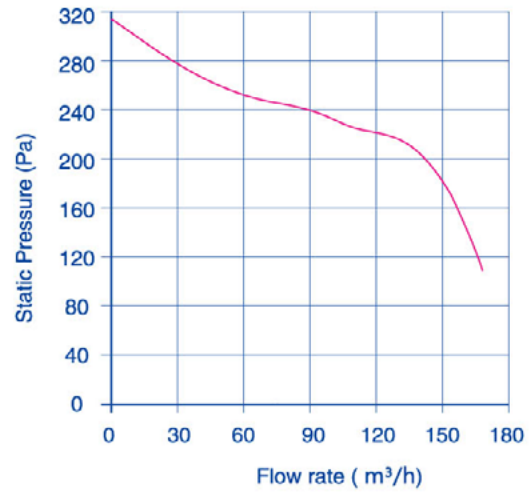
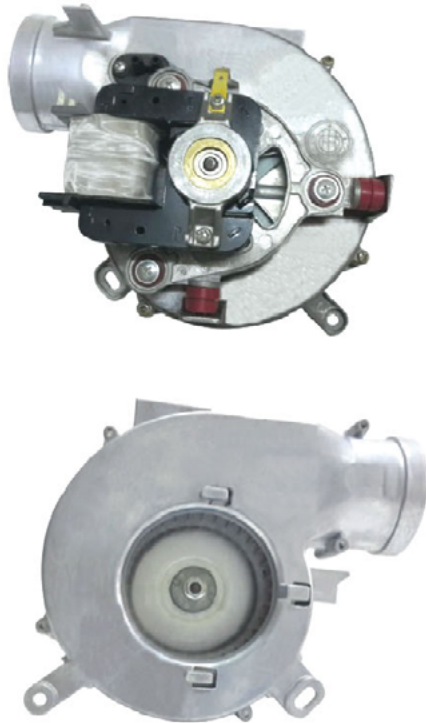
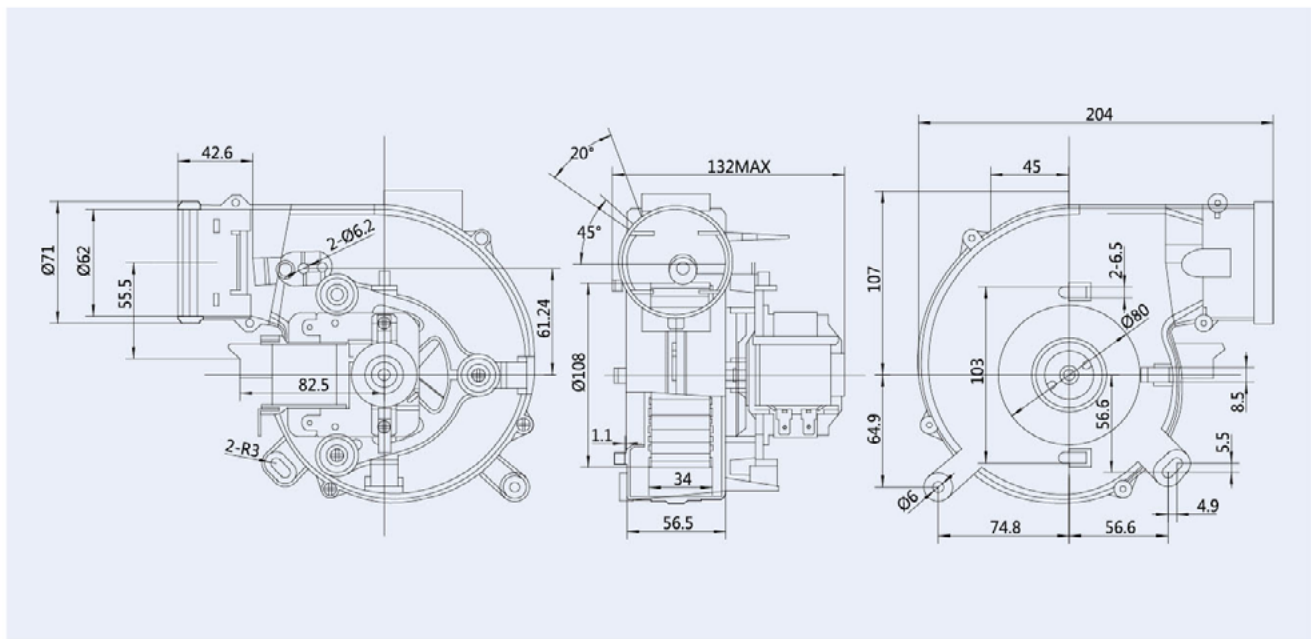


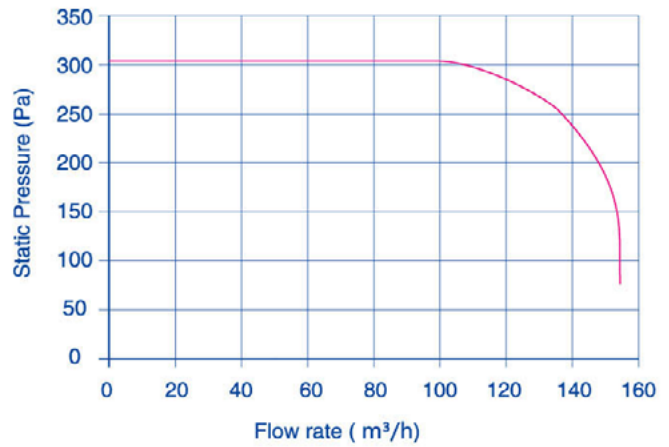
YZF-108-1 罩极风机 Shaded Pole Fan



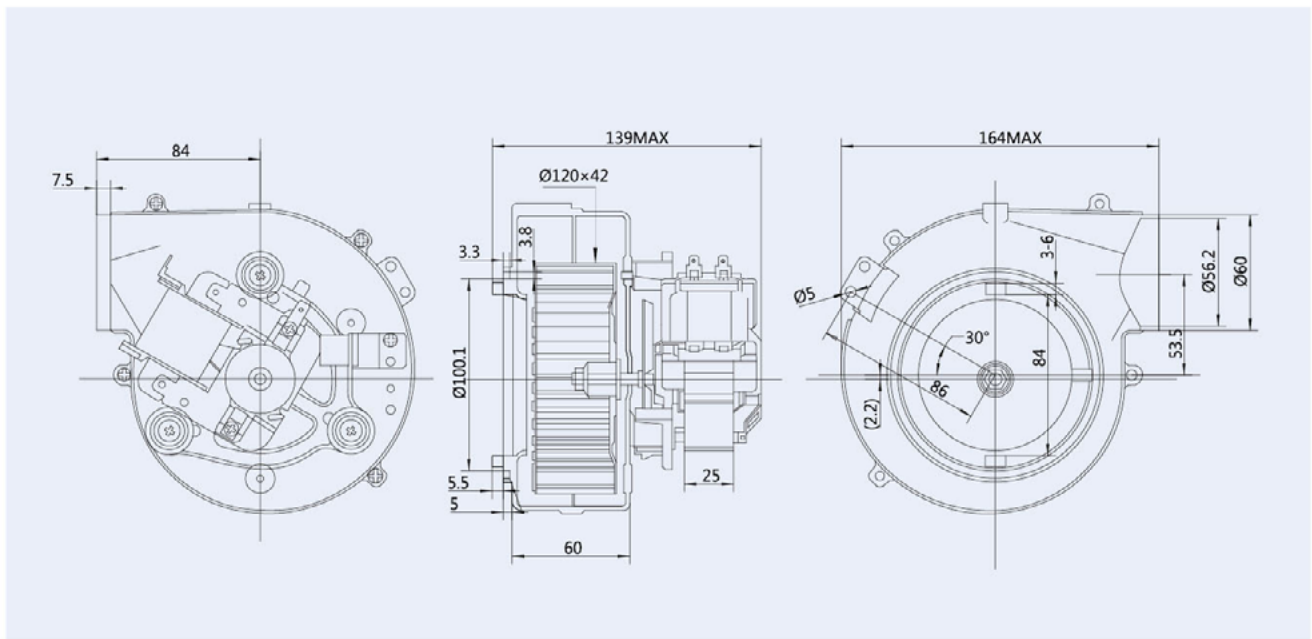
TYPE 型号	VOLTAGE 额定电压 V	RATED VOLTAGE 额定电压 Hz	RATED INPUT 额定功率 W	RATED CURRENT 额定电流 A	RATED SPEED 额定转速 r/min	FLOW RATE(MAX) 最大风量 m³/h	STATIC PRESSURE 最大静压 Pa	INSULATION CLASS 绝缘等级
YZF072-108-1	220	50	65	0.6	2550	170	320	H



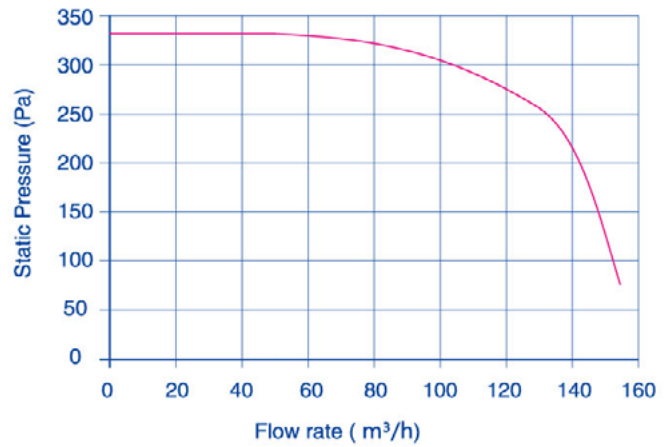
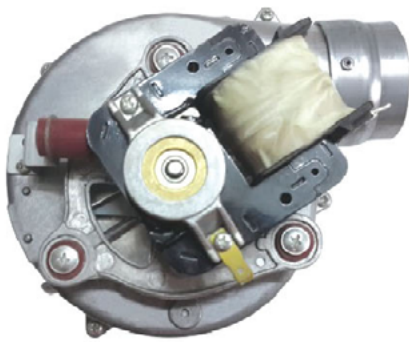
YZF-108-2 罩极风机 Shaded Pole Fan



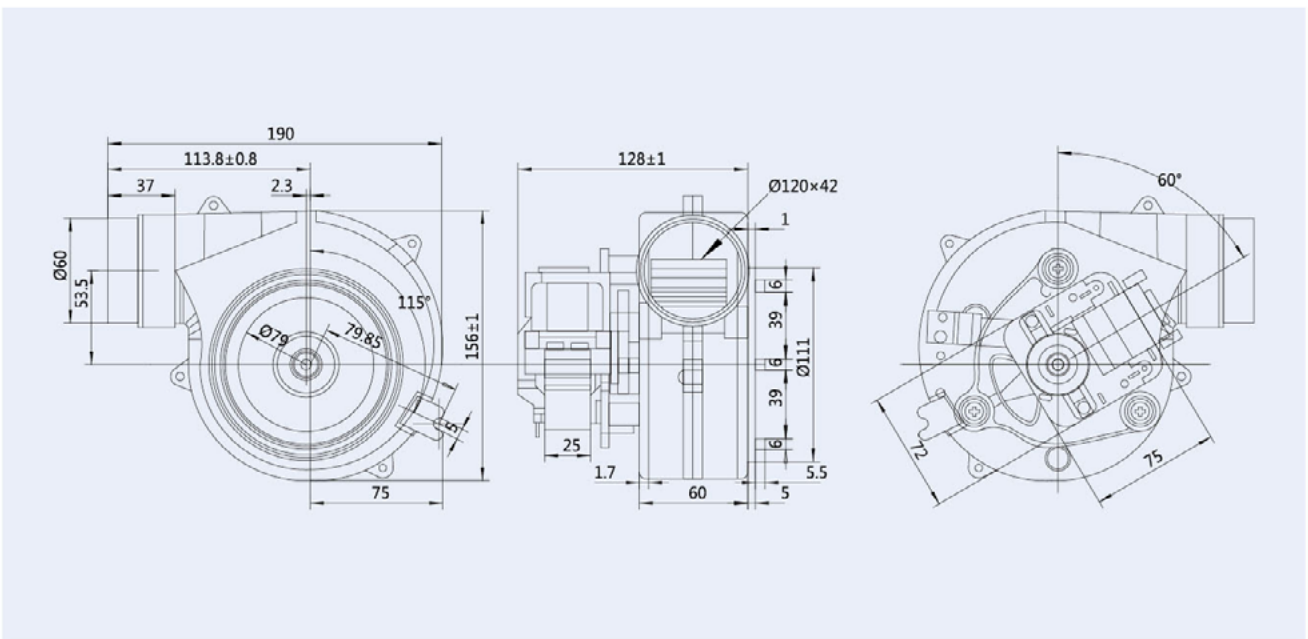
TYPE 型号	VOLTAGE 额定电压 V	RATED VOLTAGE 额定电压 Hz	RATED INPUT 额定功率 W	RATED CURRENT 额定电流 A	RATED SPEED 额定转速 r/min	FLOW RATE(MAX) 最大风量 m³/h	STATIC PRESSURE 最大静压 Pa	INSULATION CLASS 绝缘等级
YZF072-108-2	230	50	65	0.70	2650	150	280	H



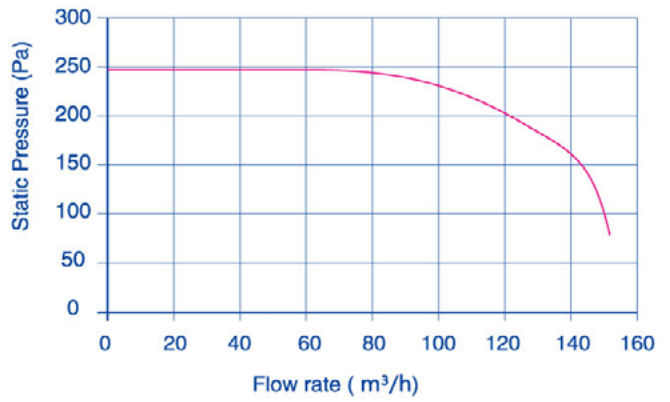
YZF-108-3 罩极风机 Shaded Pole Fan



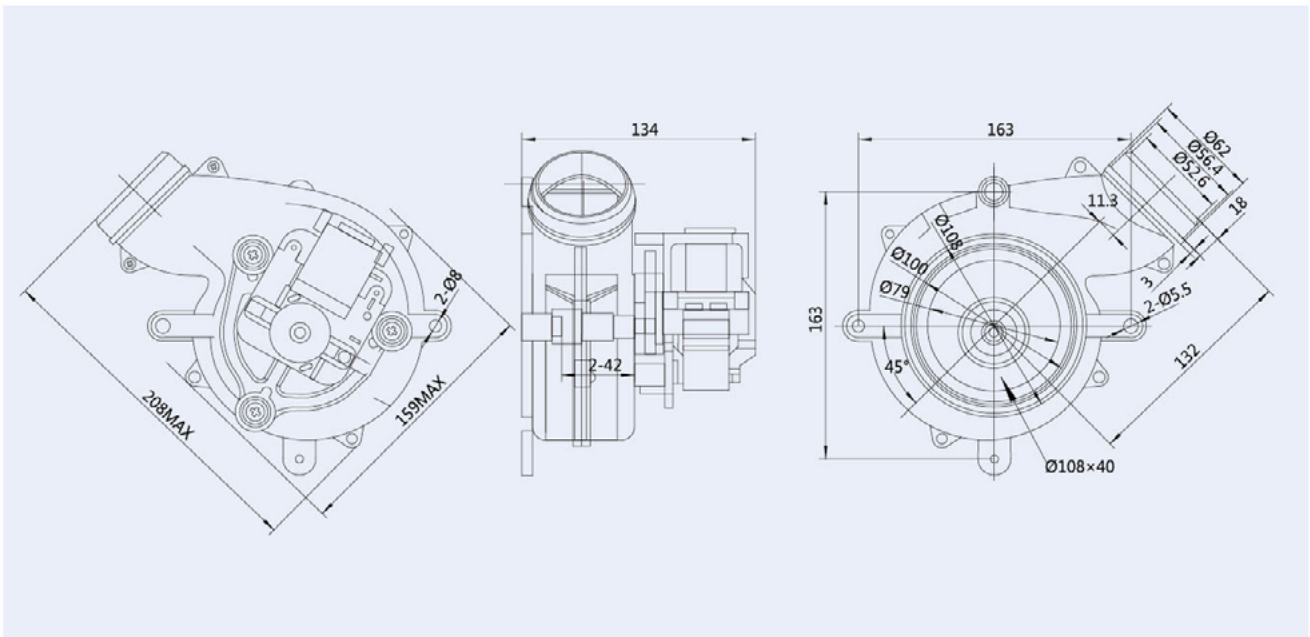
TYPE 型号	VOLTAGE 额定电压	RATED VOLTAGE 额定电压	RATED INPUT 额定功率	RATED CURRENT 额定电流	RATED SPEED 额定转速	FLOW RATE(MAX) 最大风量	STATIC PRESSURE 最大静压	INSULATION CLASS 绝缘等级
	V	V	W	A	r/min	m³/h	Pa	
YZF072-108-3	230	50	65	0.6	2600	150	300	H



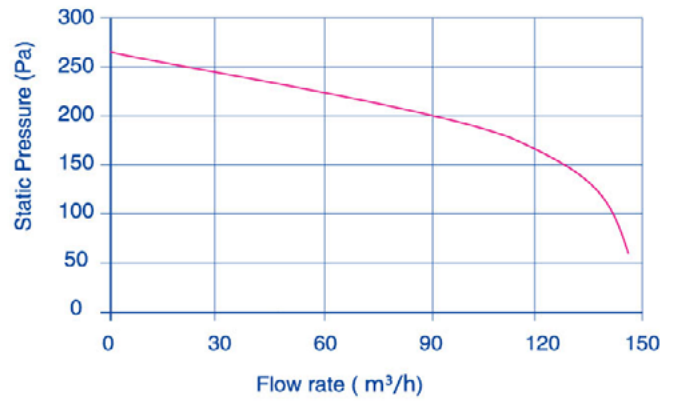
YZF-108-4 罩极风机 Shaded Pole Fan



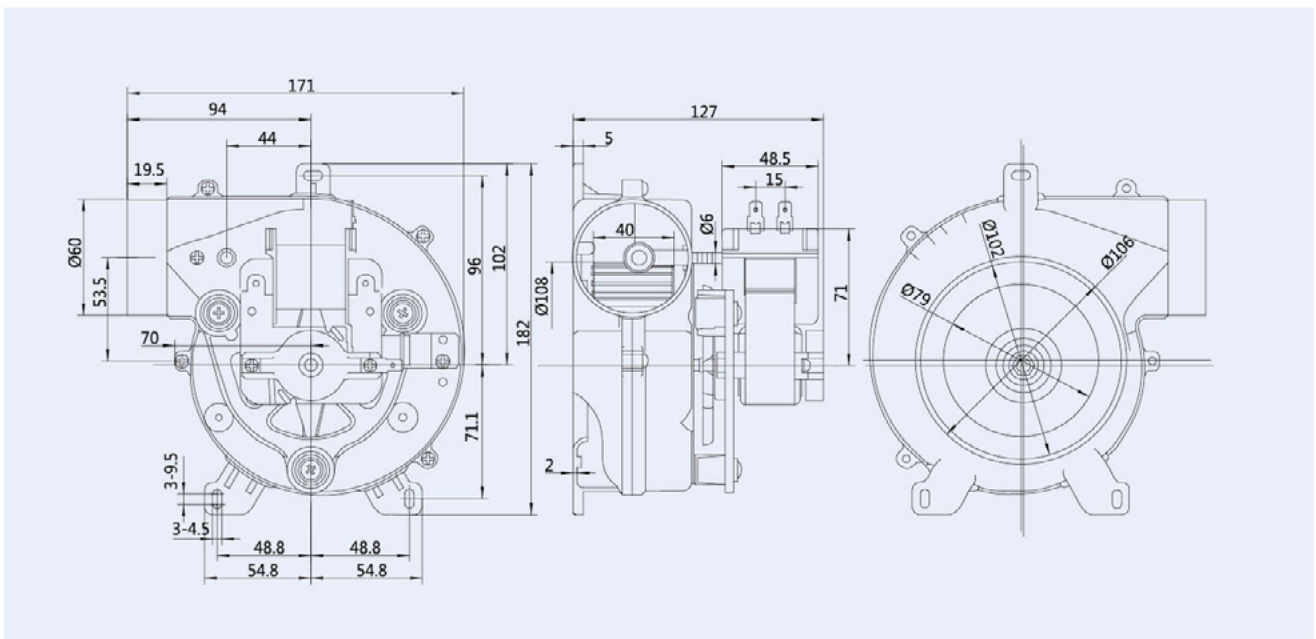
TYPE 型号	VOLTAGE 额定电压 V	RATED VOLTAGE 额定电压 Hz	RATED INPUT 额定功率 W	RATED CURRENT 额定电流 A	RATED SPEED 额定转速 r/min	FLOW RATE(MAX) 最大风量 m³/h	STATIC PRESSURE 最大静压 Pa	INSULATION CLASS 绝缘等级
YZF072-108-4	230	50	53	0.56	2500	150	250	H



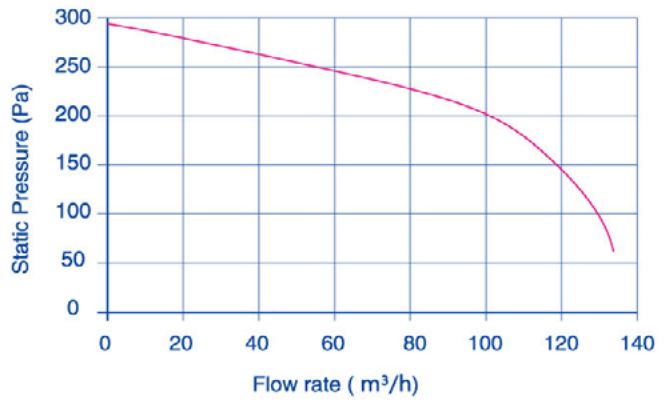
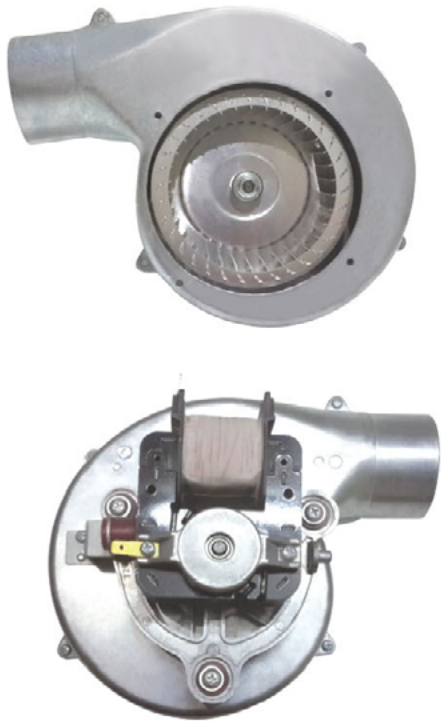
YZF-108-5 罩极风机 Shaded Pole Fan



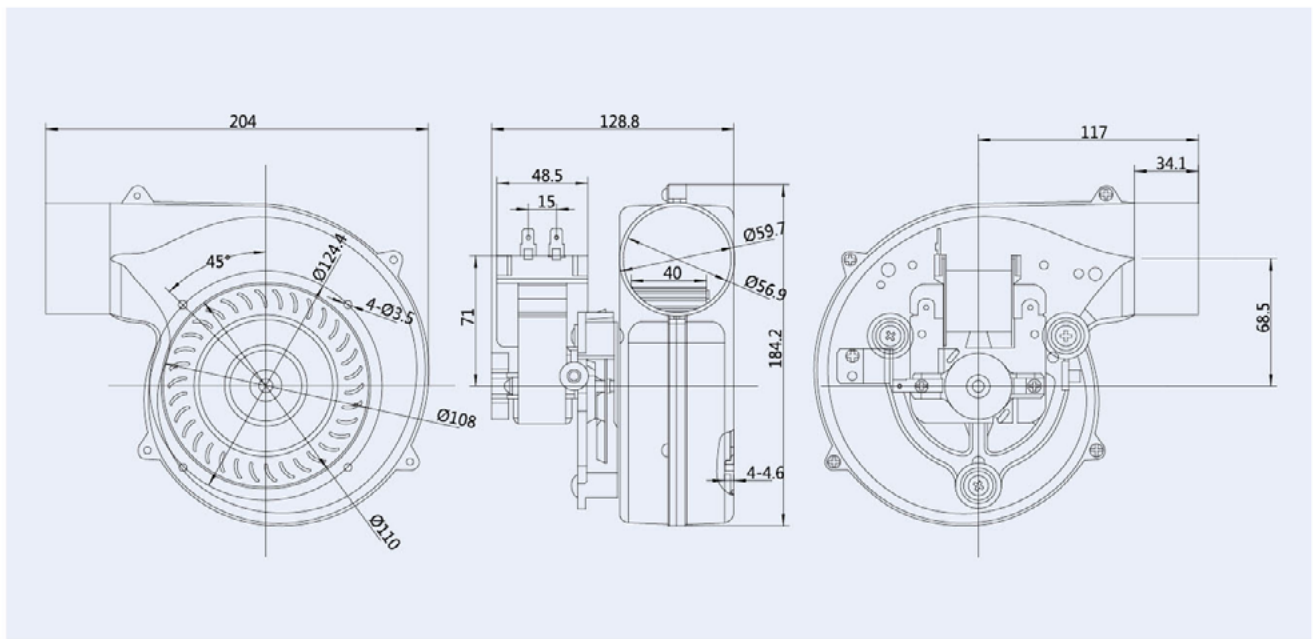
TYPE 型号	VOLTAGE 额定电压 V	RATED VOLTAGE 额定电压 Hz	RATED INPUT 额定功率 W	RATED CURRENT 额定电流 A	RATED SPEED 额定转速 r/min	FLOW RATE(MAX) 最大风量 m ³ /h	STATIC PRESSURE 最大静压 Pa	INSULATION CLASS 绝缘等级
YZF072-108-5	220	50	53	0.55	2300	140	260	H



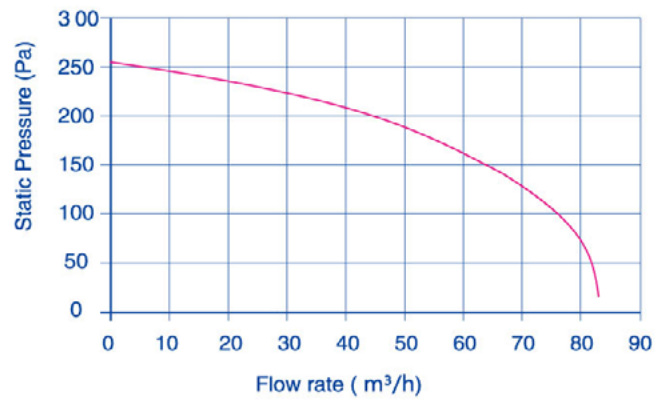
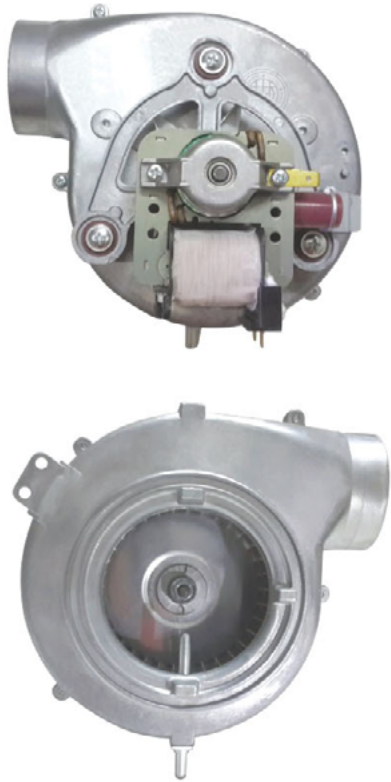
YZF-108-6 單极风机 Shaded Pole Fan



TYPE 型号	VOLTAGE 额定电压 V	RATED VOLTAGE 额定电压 Hz	RATED INPUT 额定功率 W	RATED CURRENT 额定电流 A	RATED SPEED 额定转速 r/min	FLOW RATE(MAX) 最大风量 m³/h	STATIC PRESSURE 最大静压 Pa	INSULATION CLASS 绝缘等级
YZF072-108-6	220	50	53	0.50	1850	130	280	H



YZF-120-1 罩极风机 Shaded Pole Fan



TYPE 型号	VOLTAGE 额定电压 V	RATED VOLTAGE 额定电压 Hz	RATED INPUT 额定功率 W	RATED CURRENT 额定电流 A	RATED SPEED 额定转速 r/min	FLOW RATE (MAX) 最大风量 m³/h	STATIC PRESSURE 最大静压 Pa	INSULATION CLASS 绝缘等级
YZF072-120-1	230	50	32	0.30	2250	85	250	H

