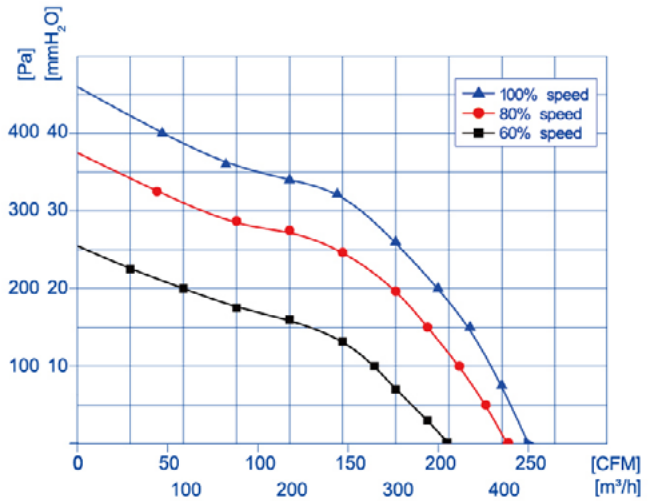


DC 前倾式离心风机 Forward Centrifugal Fans $\Phi 140$

DC系列 DC SERIES



使用说明:

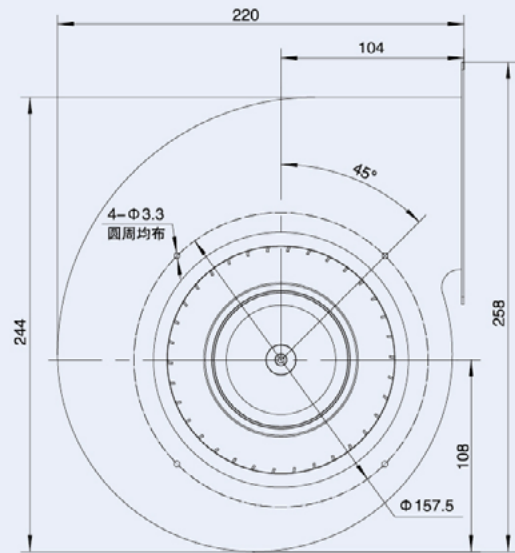
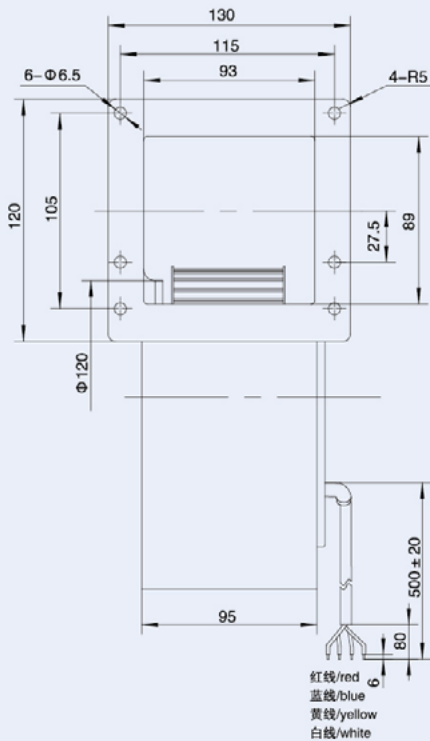
工作方式: S1
 绝缘等级: B级/F级
 环境温度: -25℃~+60℃
 防护等级: IP42

Instructions:

Operation mode: S1
 Insulation class: B/F
 Ambient temperature: -25℃~+60℃
 Type of protection: IP42

Type 型号	Rated voltage 额定电压	Operating voltage 工作电压	Input current 输入电流	Input power 输入功率	Rated speed 额定转速	Max Air flow 最大风量	Max Static pressure 最大静压	Noise level 噪音	Perm. amb. temp. 环境温度
	VDC	VDC	A	W	r/min	m³/h	Pa	dB(A)	℃
DC072/25C3G01-FG140/60S1-01	48	36-61	≤1.3	54	1750	400	370	63	-25~+60
DC072/25B3G01-FG140/60S1-01	24	16-28	≤2.5	54	1750	400	370	63	-25~+60

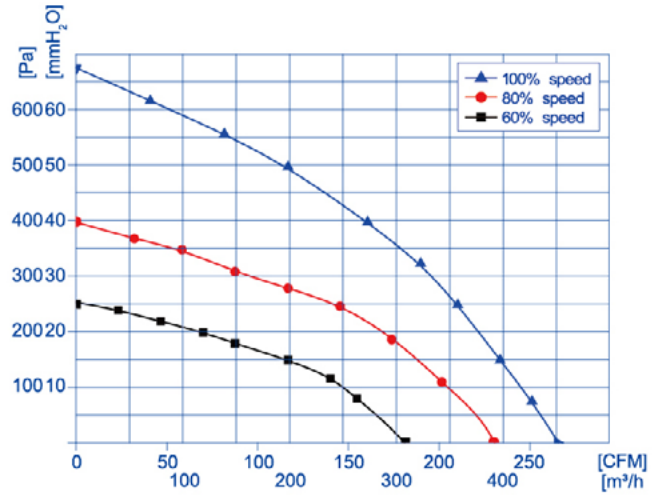
EC系列 EC SERIES



红色 Red	蓝色 Blue	黄色 Yellow	白色 White
VDC	GND	0-10VDC/PWM	FG

AC系列 AC SERIES

DC 前倾式离心风机 Forward Centrifugal Fans $\Phi 140$



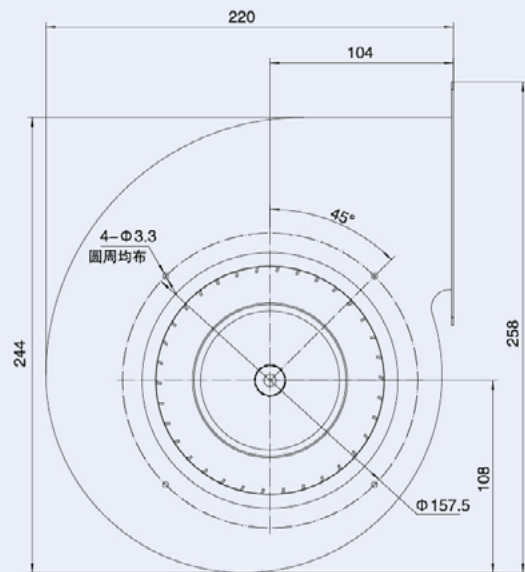
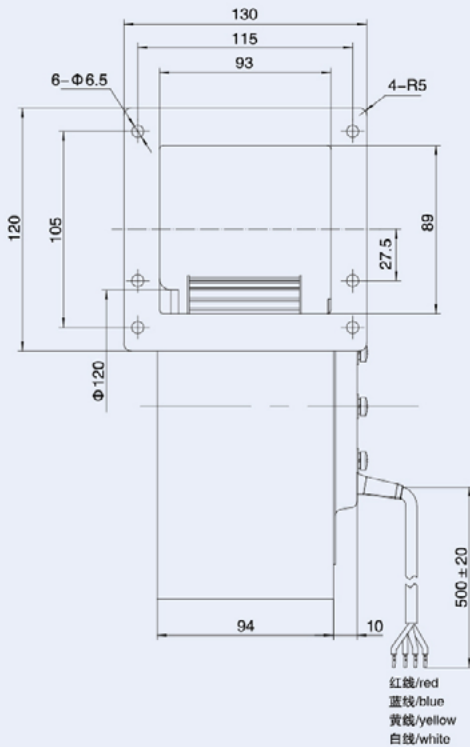
使用说明:

工作方式: S1
 绝缘等级: B级/F级
 环境温度: -25℃~+60℃
 防护等级: IP42

Instructions:

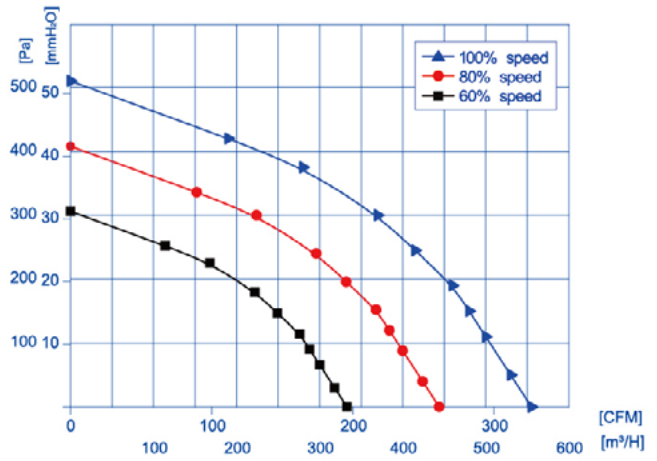
Operation mode: S1
 Insulation class: B/F
 Ambient temperature: -25℃~+60℃
 Type of protection: IP42

Type 型号	Rated voltage 额定电压	Operating voltage 工作电压	Input current 输入电流	Input power 输入功率	Rated speed 额定转速	Max Air flow 最大风量	Max Static pressure 最大静压	Noise level 噪音	Perm.amb.temp. 环境温度
DC092/25C3G01-FG140/60S1-01	48	36~61	≤2.6	100	2200	470	670	68	-25~+60
DC092/25B3G01-FG140/60S1-01	24	16~28	≤5.0	100	2200	470	670	68	-25~+60



红色 Red	蓝色 Blue	黄色 Yellow	白色 White
VDC	GND	0-10VDC/PWM	FG

DC 前倾式离心风机 Forward Centrifugal Fans $\Phi 140$



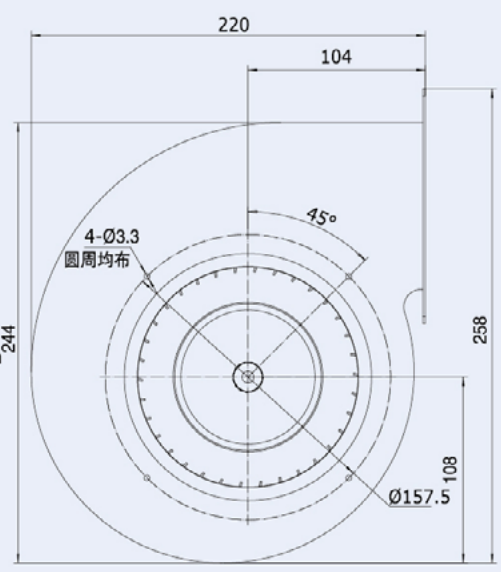
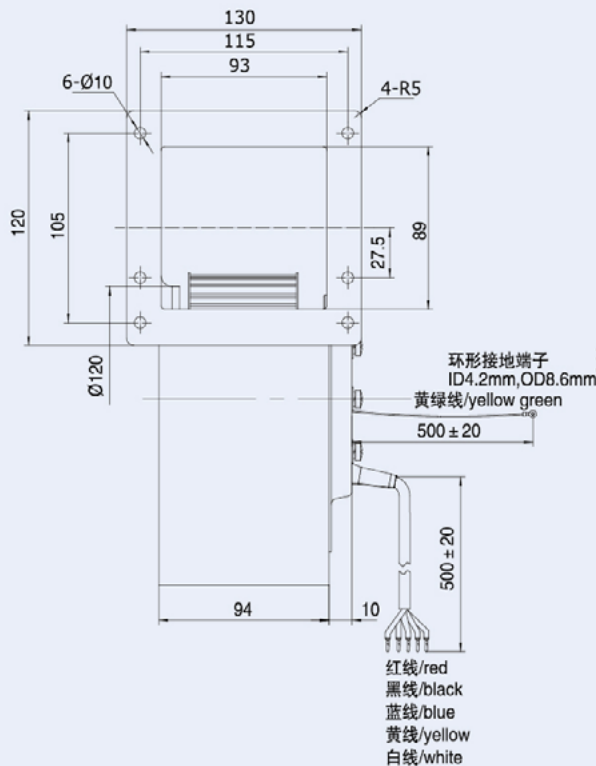
使用说明:

工作方式: S1
 绝缘等级: B级/F级
 环境温度: -25℃~+60℃
 防护等级: IP42

Instructions:

Operation mode: S1
 Insulation class: B/F
 Ambient temperature: -25℃~+60℃
 Type of protection: IP42

Type 型号	Rated voltage 额定电压	Operating voltage 工作电压	Input current 输入电流	Input power 输入功率	Rated speed 额定转速	Max Air flow 最大风量	Max Static pressure 最大静压	Noise level 噪音	Perm. amb. temp. 环境温度
DC092/25H3G01-FG140/60S1-01	VDC	VDC	A	W	r/min	m ³ /h	Pa	dB(A)	℃
	310	280~340	≤ 0.4	75	2200	550	520	68	-25~+60



红色 Red	黑色 Black	蓝色 Blue	黄色 Yellow	白线 White
DC310V	GND	FG(12Pulse/R)	0-10VDC/PWM	+15VDCInput