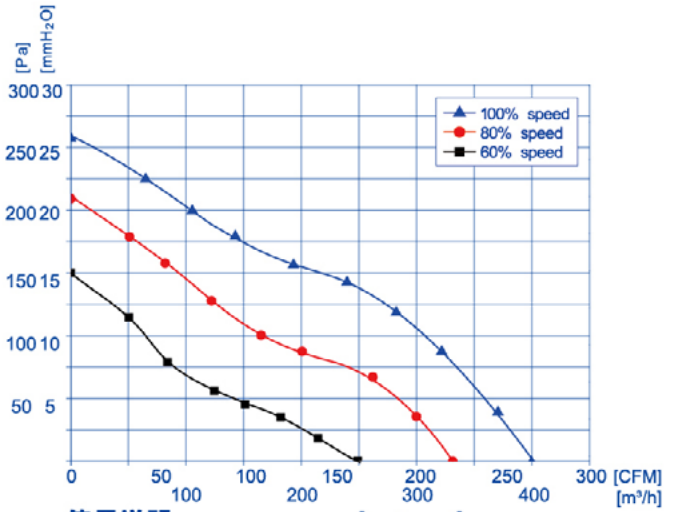


DC 前倾式离心风机 Forward Centrifugal Fans $\Phi 140$



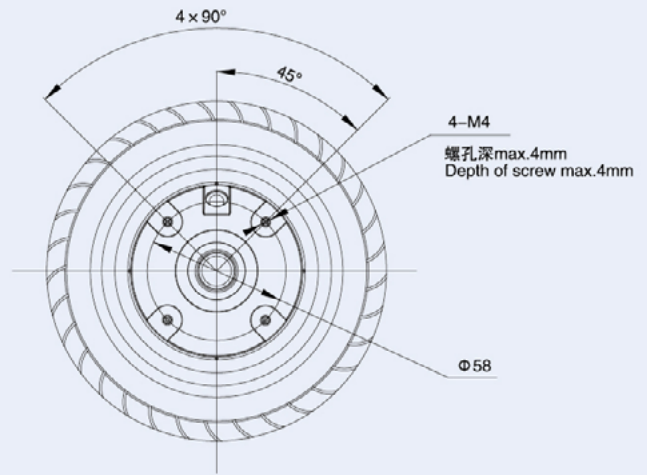
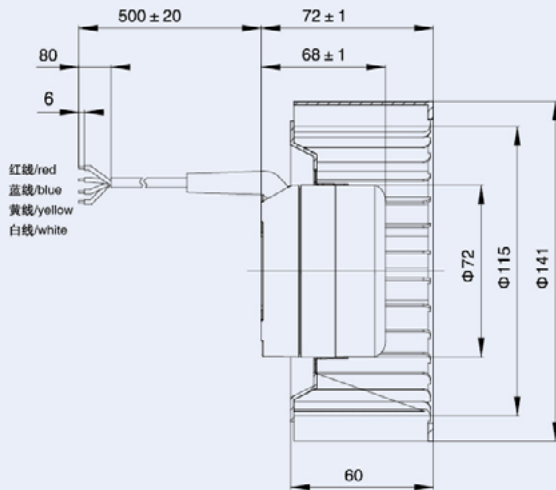
使用说明:

工作方式: S1
 绝缘等级: B级/F级
 环境温度: -25℃~+60℃
 防护等级: IP42

Instructions:

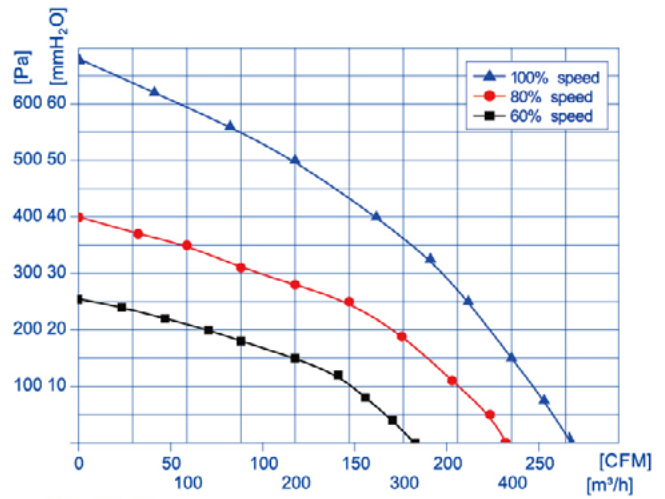
Operation mode: S1
 Insulation class: B/F
 Ambient temperature: -25℃~+60℃
 Type of protection: IP42

Type 型号	Rated voltage 额定电压	Operating voltage 工作电压	Input current 输入电流	Input power 输入功率	Rated speed 额定转速	Max Air flow 最大风量	Max Static pressure 最大静压	Noise level 噪音	Perm. amb. temp. 环境温度
	VDC	VDC	A	W	r/min	m³/h	Pa	dB(A)	℃
DC072/14C3G01-FR140/60P1-01	48	36-61	≤1.3	54	1750	410	260	63	-25~+60
DC072/14B3G01-FR140/60P1-01	24	16-28	≤2.5	54	1750	410	260	63	-25~+60



红色 Red	蓝色 Blue	黄色 Yellow	白色 White
VDC	GND	0-10VDC/PWM	FG

DC 前倾式离心风机 Forward Centrifugal Fans $\Phi 140$



使用说明:

工作方式: S1
 绝缘等级: B级/F级
 环境温度: $-25^{\circ}\text{C}\sim+60^{\circ}\text{C}$
 防护等级: IP44

Instructions:

Operation mode: S1
 Insulation class: B/F
 Ambient temperature: $-25^{\circ}\text{C}\sim+60^{\circ}\text{C}$
 Type of protection: IP44

Type 型号	Rated voltage 额定电压	Operating voltage 工作电压	Input current 输入电流	Input power 输入功率	Rated speed 额定转速	Max Air flow 最大风量	Max Static pressure 最大静压	Noise level 噪音	Perm. amb. temp. 环境温度
DC092/16C3G01-FR140/60P1-01	48	36~61	≤ 2.6	100	2200	470	670	68	$-25\sim+60$
DC092/16B3G01-FR140/60P1-01	24	16~28	≤ 5.0	100	2200	470	670	68	$-25\sim+60$

Dimensions: 500 ± 20 , 72 ± 1 , 80 , 60 , 6 , $\phi 92$, $\phi 115$, $\phi 141$, $\phi 58$

Wiring: 红线/red, 蓝线/blue, 黄线/yellow, 白线/white

4-M4深5
螺孔深max.5mm
Depth of screw max.5mm

红色 Red	蓝色 Blue	黄色 Yellow	白色 White
VDC	GND	0-10VDC/PWM	FG