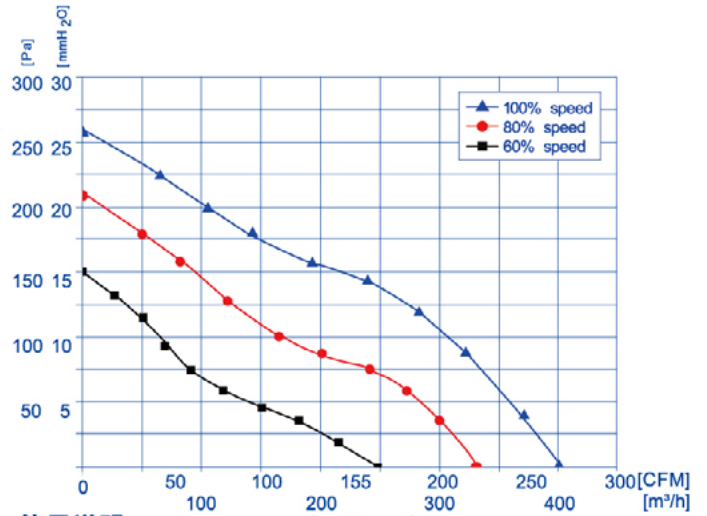


# EC 前倾式离心风机 Forward Centrifugal Fans $\Phi 140$



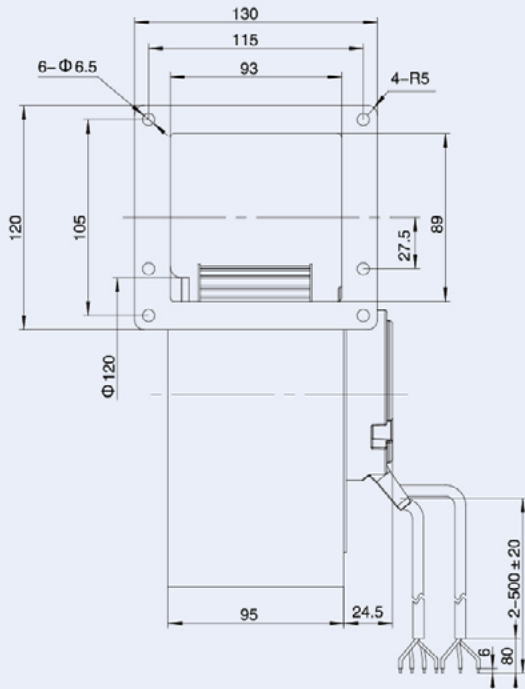
### 使用说明:

工作方式: S1  
 绝缘等级: B级/F级  
 环境温度:  $-25^{\circ}\text{C}$ ~ $+60^{\circ}\text{C}$   
 防护等级: IP44

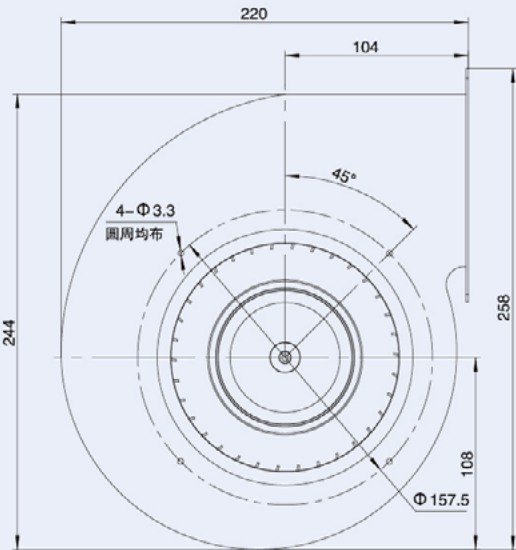
### Instructions:

Operation mode: S1  
 Insulation class: B/F  
 Ambient temperature:  $-25^{\circ}\text{C}$ ~ $+60^{\circ}\text{C}$   
 Type of protection: IP44

Type 型号	Rated voltage 额定电压	Operating voltage 工作电压	Frequency 频率	Input current 输入电流	Input power 输入功率	Rated speed 额定转速	Max Air flow 最大风量	Max Static pressure 最大静压	Noise level 噪音	Perm. amb. temp. 环境温度
	V	V	Hz	A	W	r/min	m <sup>3</sup> /h	Pa	dB(A)	°C
EC072/25E3G01-FG140/60S1-01	230	200~277	50/60	≤0.6	70	1800	470	320	68	-25~+60

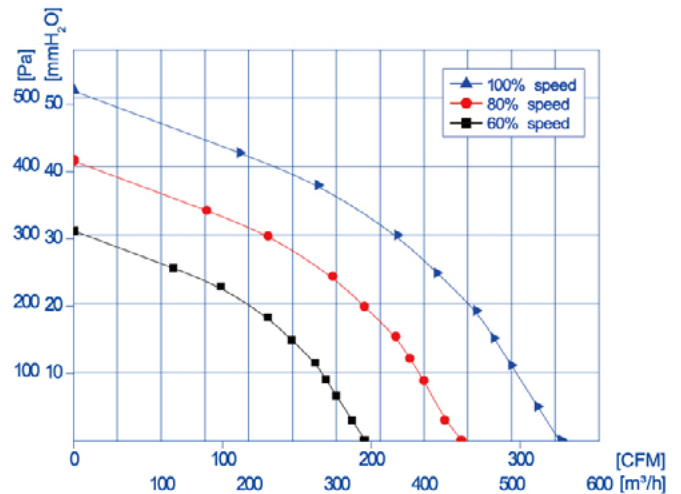


红线/red  
 蓝线/blue  
 黄线/yellow  
 白线/white  
 蓝线/blue  
 棕线/brown  
 黄绿线/yellow green



接线表 Wiring Table						
棕色 Brown	蓝色 Blue	黄色/绿色 Yellow/Green	红色 Red	蓝色 Blue	黄色 Yellow	白色 White
L	N	PE	VDC	GND	0-10VDC/PWM	Tach

# EC 前倾式离心风机 Forward Centrifugal Fans $\Phi 140$



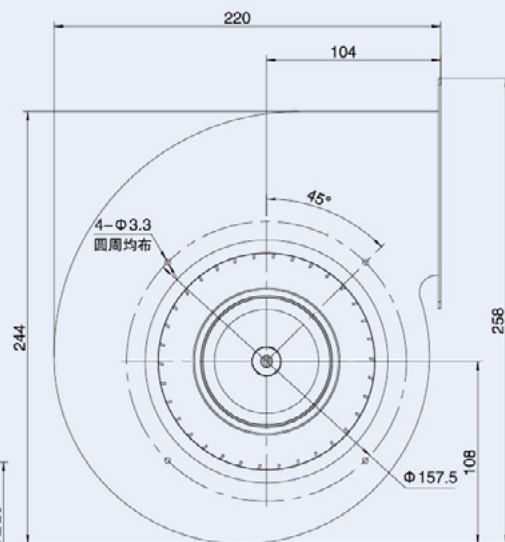
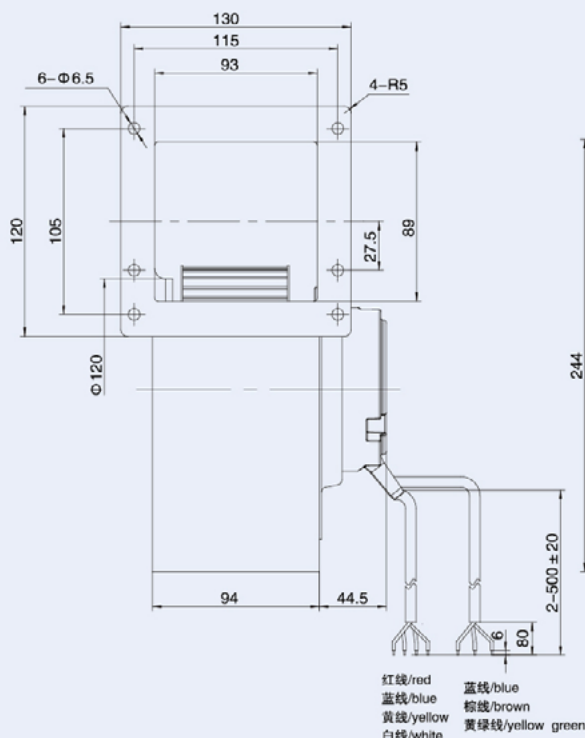
### 使用说明:

工作方式: S1  
 绝缘等级: B级/F级  
 环境温度: -25℃~+60℃  
 防护等级: IP44

### Instructions:

Operation mode: S1  
 Insulation class: B/F  
 Ambient temperature: -25℃~+60℃  
 Type of protection: IP44

Type 型号	Rated voltage 额定电压	Operating voltage 工作电压	Frequency 频率	Input current 输入电流	Input power 输入功率	Rated speed 额定转速	Max Air flow 最大风量	Max Static pressure 最大静压	Noise level 噪音	Perm. amb. temp. 环境温度
	V	V	Hz	A	W	r/min	m³/h	Pa	dB(A)	℃
EC092/25E3G01-FG140/60S1-01	230	200~277	50/60	≤0.8	75	2150	550	520	68	-25~+60



棕色 Brown	蓝色 Blue	黄色/绿色 Yellow/Green	红色 Red	蓝色 Blue	黄色 Yellow	白色 White
L	N	PE	VDC	GND	0~10VDC/PWM	Tach