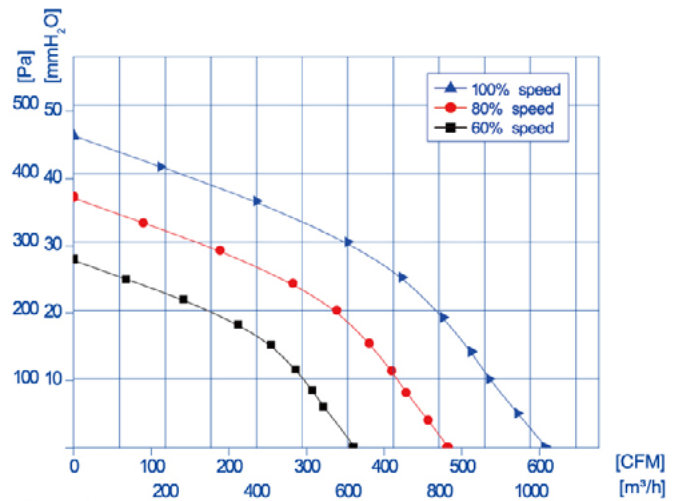


# EC 前倾式离心风机 Forward Centrifugal Fans $\Phi 146$



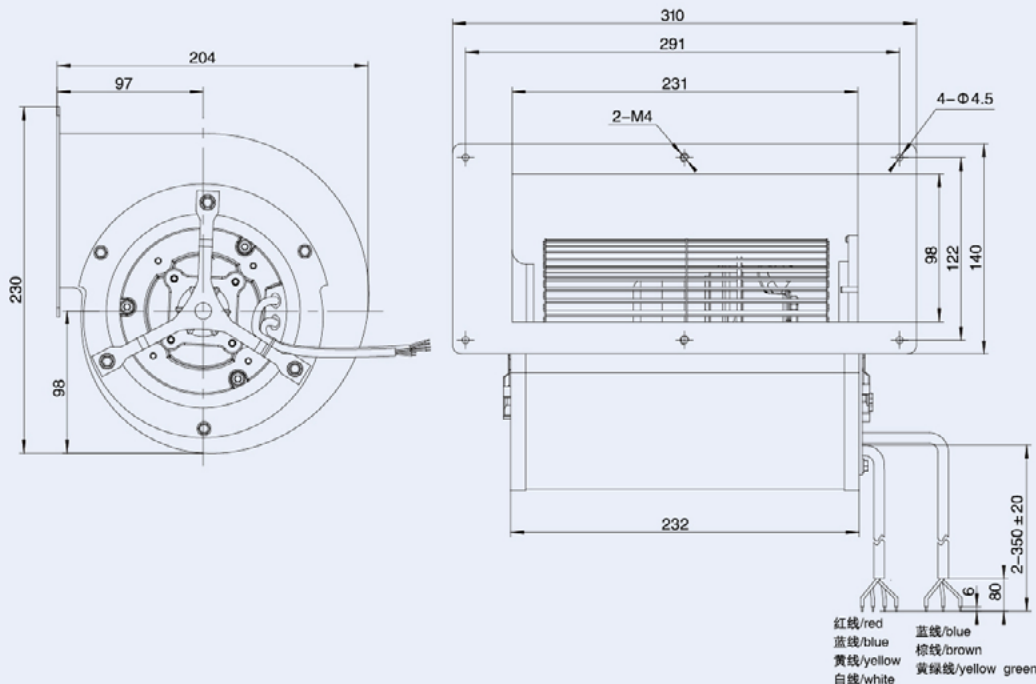
### 使用说明:

工作方式: S1  
 绝缘等级: B级/F级  
 环境温度: -25℃~+60℃  
 防护等级: IP44

### Instructions:

Operation mode: S1  
 Insulation class: B/F  
 Ambient temperature: -25℃~+60℃  
 Type of protection: IP44

Type 型号	Rated voltage 额定电压	Operating voltage 工作电压	Frequency 频率	Input current 输入电流	Input power 输入功率	Rated speed 额定转速	Max Air flow 最大风量	Max Static pressure 最大静压	Noise level 噪音	Perm. amb. temp. 环境温度
	V	V	Hz	A	W	r/min	m³/h	Pa	dB(A)	℃
EC092/25E3G01-FD146/190S1-01	230	200~277	50/60	≤1.3	171	1900	1020	450	72	-25~+60



接线表 Wiring Table

棕色 Brown	蓝色 Blue	黄色/绿色 Yellow/Green	红色 Red	蓝色 Blue	黄色 Yellow	白色 White
L	N	PE	VDC	GND	0~10VDC/PWM	Tach

备注: 控制板可内置或外置;转速和风量可按客户需求调整

Note: -External controller is available  
 -Speed and air flow can be customized