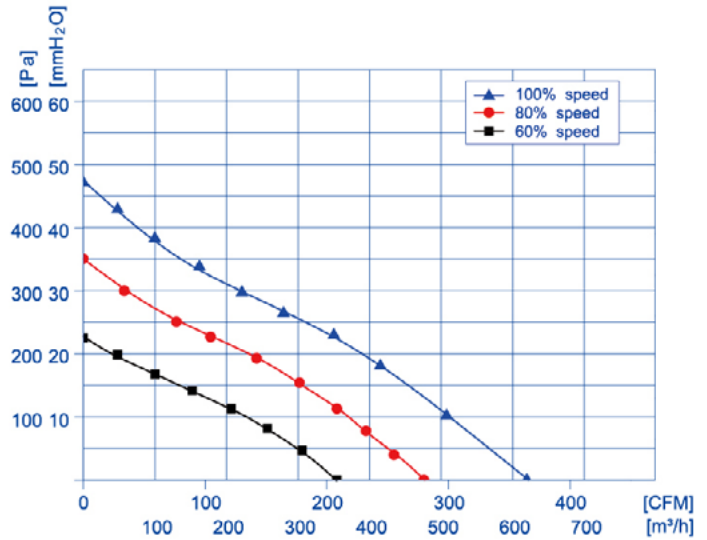


# DC 后倾式离心风机 Backward Centrifugal Fans $\Phi 190$



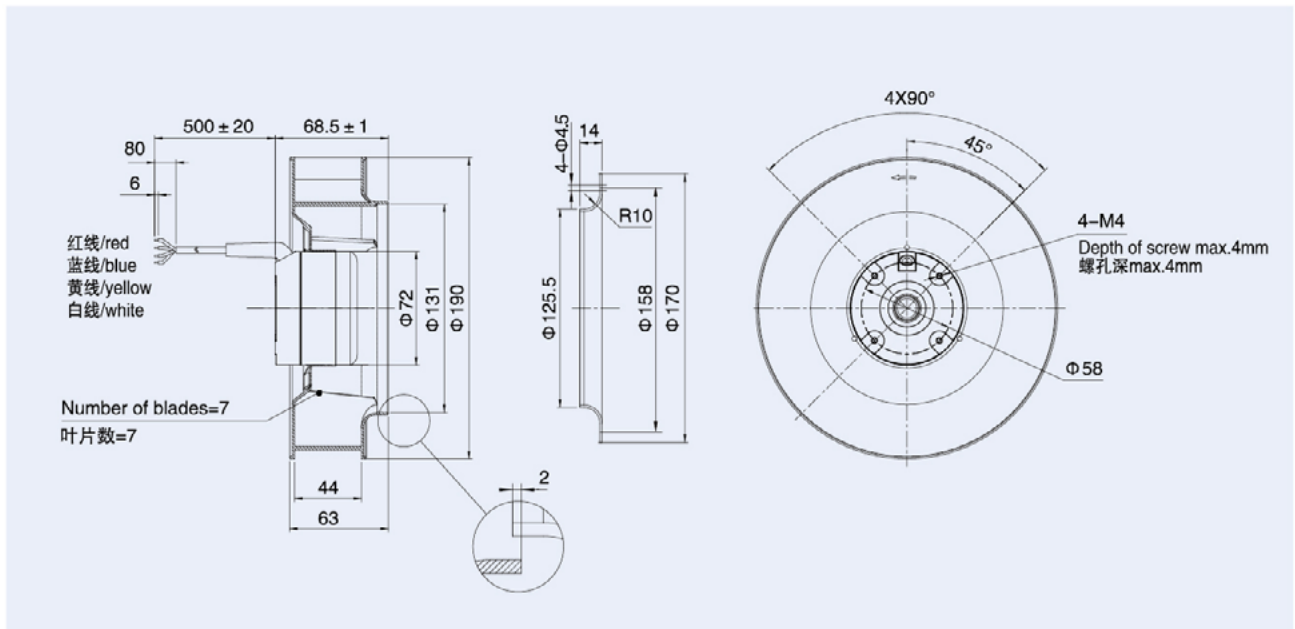
### 使用说明:

工作方式: S1  
 绝缘等级: B级/F级  
 环境温度: -25℃~+60℃  
 防护等级: IP42

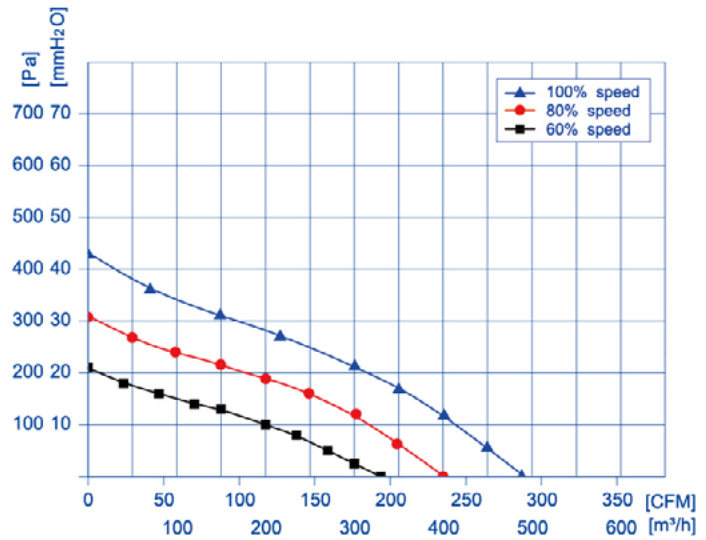
### Instructions:

Operation mode: S1  
 Insulation class: B/F  
 Ambient temperature: -25℃~+60℃  
 Type of protection: IP42

Type 产品型号	Rated voltage 额定电压	Operating voltage 工作电压	Input current 输入电流	Input power 输入功率	Rated speed 额定转速	Max Air flow 最大风量	Max Static pressure 最大静压	Noise level 噪音	Perm. amb. temp. 环境温度
	VDC	VDC	A	W	r/min	m³/h	Pa	dB(A)	℃
DC072/25C3G01-B190/44P1-01	48	36~61	≤1.2	51	2950	620	470	68	-25~+60
DC072/25B3G01-B190/44P1-01	24	16~28	≤2.4	51	2950	620	470	68	-25~+60



# DC 后倾式离心风机 Backward Centrifugal Fans $\Phi 190$



### 使用说明:

工作方式: S1  
 绝缘等级: B级/F级  
 环境温度: -25℃~+60℃  
 防护等级: IP42

### Instructions:

Operation mode: S1  
 Insulation class: B/F  
 Ambient temperature: -25℃~+60℃  
 Type of protection: IP42

Type 产品型号	Rated voltage 额定电压	Operating voltage 工作电压	Input current 输入电流	Input power 输入功率	Rated speed 额定转速	Max Air flow 最大风量	Max Static pressure 最大静压	Noise level 噪音	Perm. amb. temp. 环境温度
	VDC	VDC	A	W	r/min	m³/h	Pa	dB(A)	℃
DC092/16C3G01-B190/44P1-01	48	36-61	≤ 1.9	80	3200	480	430	66	-25~+60
DC092/16B3G01-B190/44P1-01	24	16-28	≤ 3.5	80	3200	480	430	66	-25~+60

