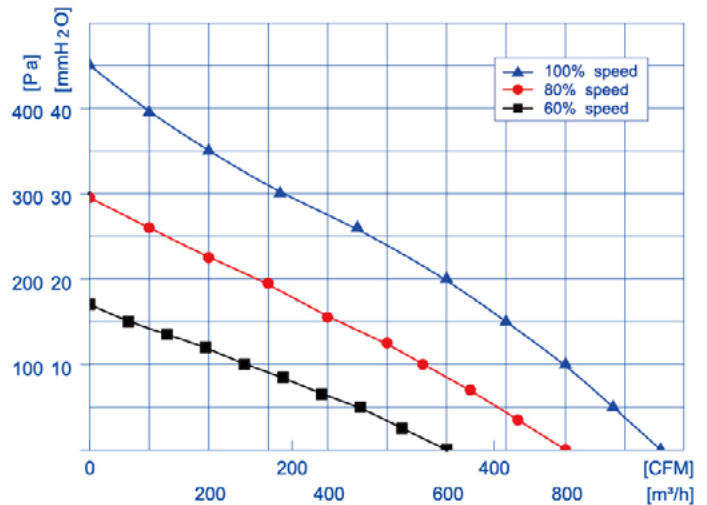


EC 后倾式离心风机 Backward Centrifugal Fans $\Phi 220$



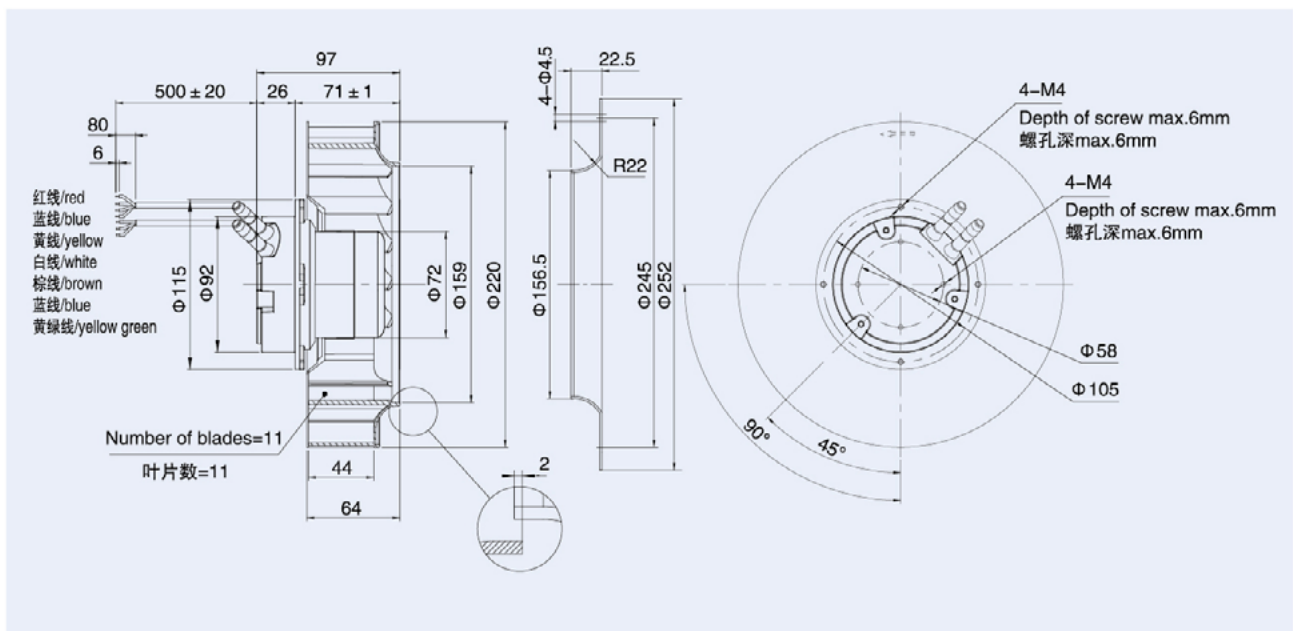
使用说明:

工作方式: S1
 绝缘等级: B级/F级
 环境温度: -25℃~+60℃
 防护等级: IP44

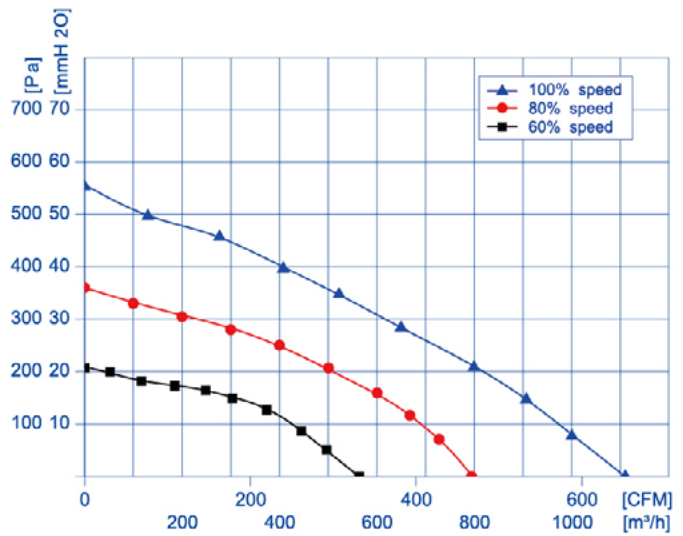
Instructions:

Operation mode: S1
 Insulation class: B/F
 Ambient temperature: -25℃~+60℃
 Type of protection: IP44

Type 产品型号	Rated voltage 额定电压	Operating voltage 工作电压	Frequency 频率	Input current 输入电流	Input power 输入功率	Rated speed 额定转速	Max Air flow 最大风量	Max Static pressure 最大静压	Noise level 噪音	Perm. amb. temp. 环境温度
EC072/25E3G01-B220/44P1-01	V	V	Hz	A	W	r/min	m³/h	Pa	dB(A)	℃
	230	200~277	50/60	≤0.54	62	2700	960	440	72	-25~+60



EC 后倾式离心风机 Backward Centrifugal Fans $\Phi 220$



使用说明:

工作方式: S1
 绝缘等级: B级/F级
 环境温度: -25℃~+60℃
 防护等级: IP44

Instructions:

Operation mode: S1
 Insulation class: B/F
 Ambient temperature: -25℃~+60℃
 Type of protection: IP44

Type 产品型号	Rated voltage 额定电压	Operating voltage 工作电压	Frequency 频率	Input current 输入电流	Input power 输入功率	Rated speed 额定转速	Max Air flow 最大风量	Max Static pressure 最大静压	Noise level 噪音	Perm. amb. temp. 环境温度
	V	V	Hz	A	W	r/min	m³/h	Pa	dB(A)	℃
EC092/25E3G01-B220/44P1-01	230	200~277	50/60	≤1.18	157	3510	1100	550	75	-25~+60

