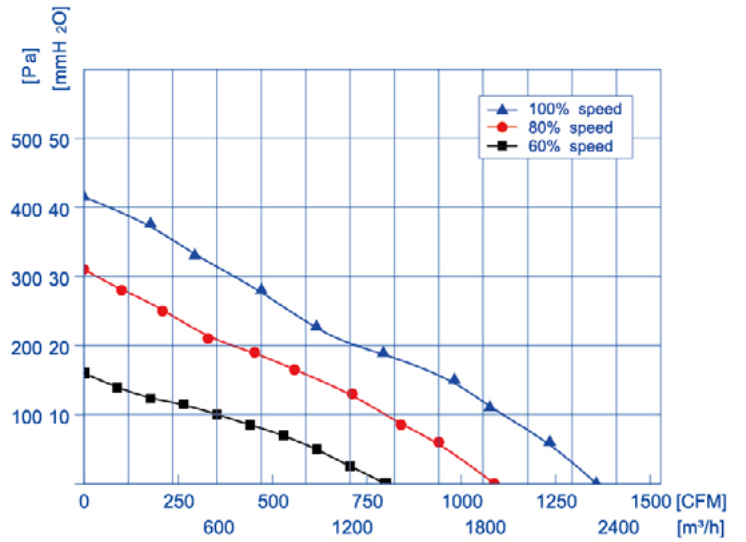


EC 后倾式离心风机 Backward Centrifugal Fans $\Phi 310$



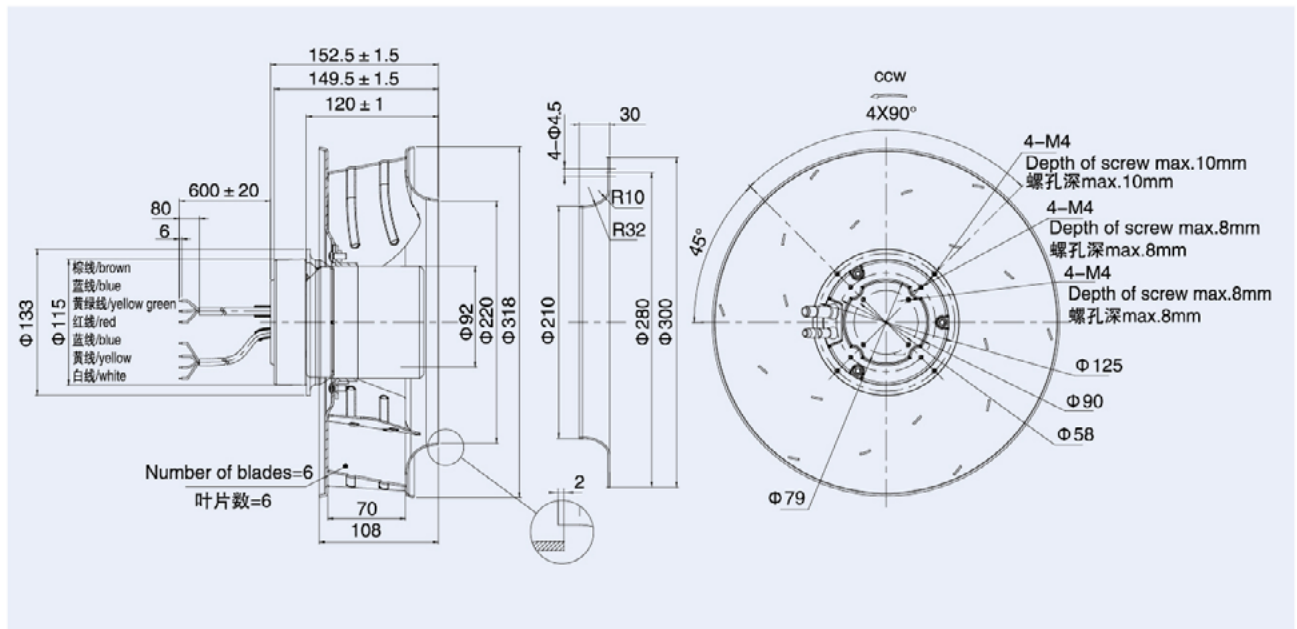
使用说明:

工作方式: S1
 绝缘等级: B级/F级
 环境温度: -25℃~+60℃
 防护等级: IP44

Instructions:

Operation mode: S1
 Insulation class: B/F
 Ambient temperature: -25℃~+60℃
 Type of protection: IP44

Type 产品型号	Rated voltage 额定电压	Operating voltage 工作电压	Frequency 频率	Input current 输入电流	Input power 输入功率	Rated speed 额定转速	Max Air flow 最大风量	Max Static pressure 最大静压	Noise level 噪音	Perm. amb. temp. 环境温度
	V	V	Hz	A	W	r/min	m ³ /h	Pa	dB(A)	℃
EC092/25E3G01-B310/70A1-01	230	200~277	50/60	≤ 1.07	160	1865	2250	400	65	-25~+60



EC 后倾式离心风机 Backward Centrifugal Fans $\Phi 310$

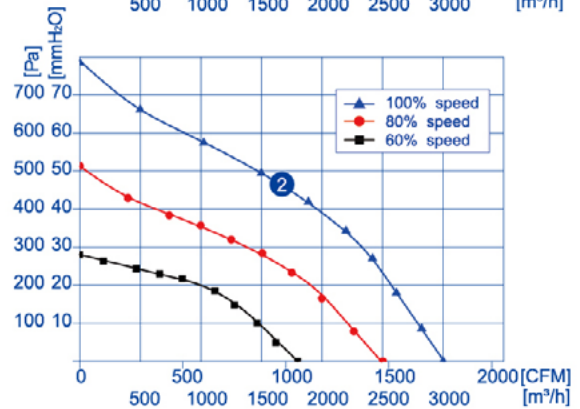
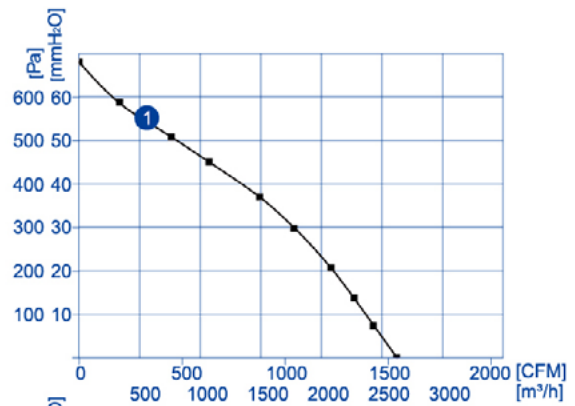


使用说明:

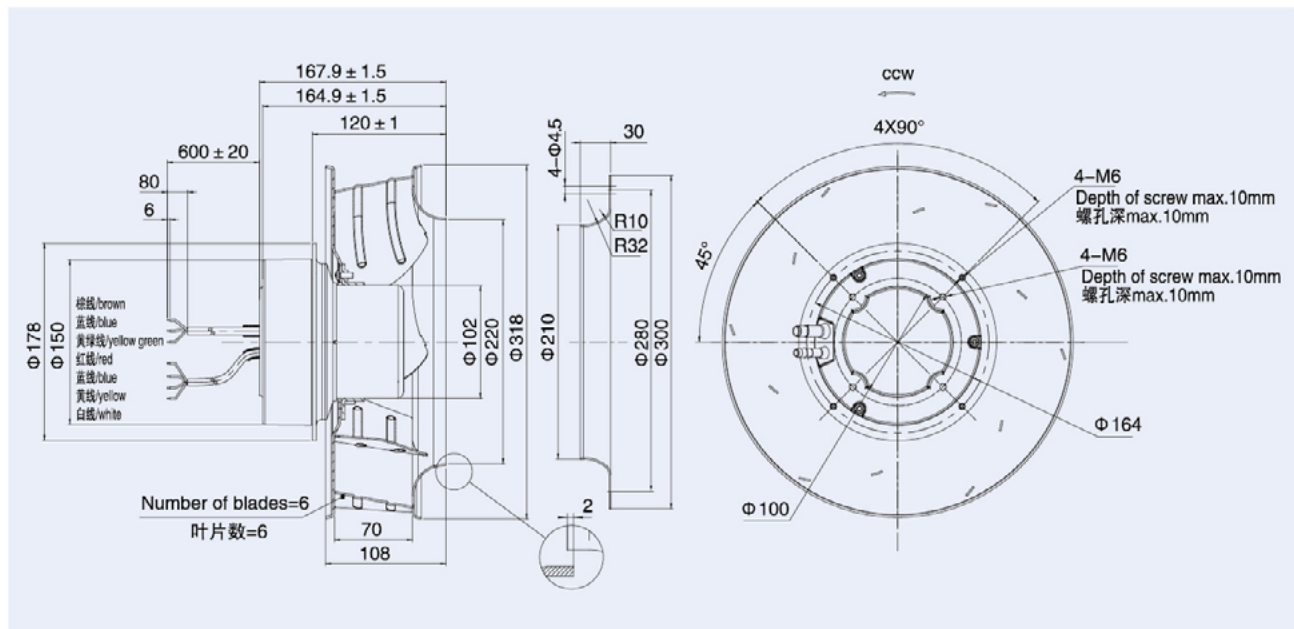
工作方式: S1
绝缘等级: B级/F级
环境温度: -25℃~+60℃
防护等级: IP44

Instructions:

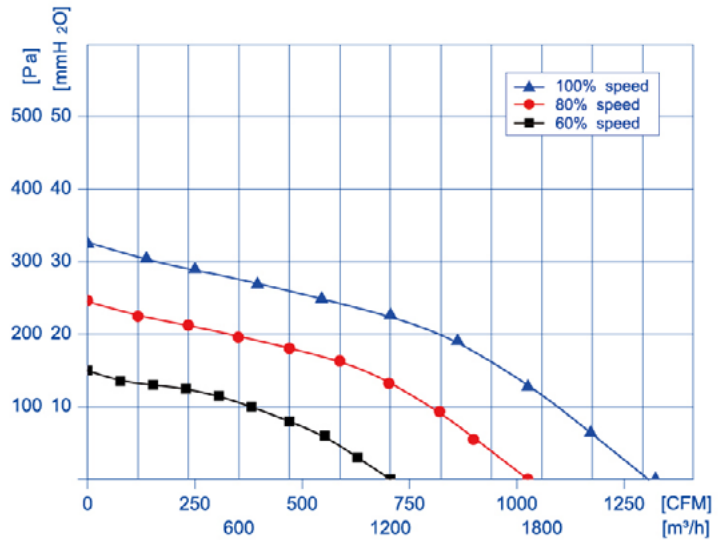
Operation mode: S1
Insulation class: B/F
Ambient temperature: -25℃~+60℃
Type of protection: IP44



Type 产品型号	Rated voltage 额定电压	Operating voltage 工作电压	Frequency 频率	Input current 输入电流	Input power 输入功率	Rated speed 额定转速	Max Air flow 最大风量	Max Static pressure 最大静压	Noise level 噪音	Perm. amb. temp. 环境温度	Curve 曲线
	V	V	Hz	A	W	r/min	m³/h	Pa	dB(A)	℃	
EC102/50F3G01-B310/70A1-01	115	100~130	50/60	≈ 4.5	350	2300	2600	700	75	-25~+60	①
EC102/50E3G01-B310/70A1-01	230	200~277	50/60	≈ 3.4	510	2600	3000	800	78	-25~+60	②



EC 后倾式离心风机 Backward Centrifugal Fans $\Phi 310$



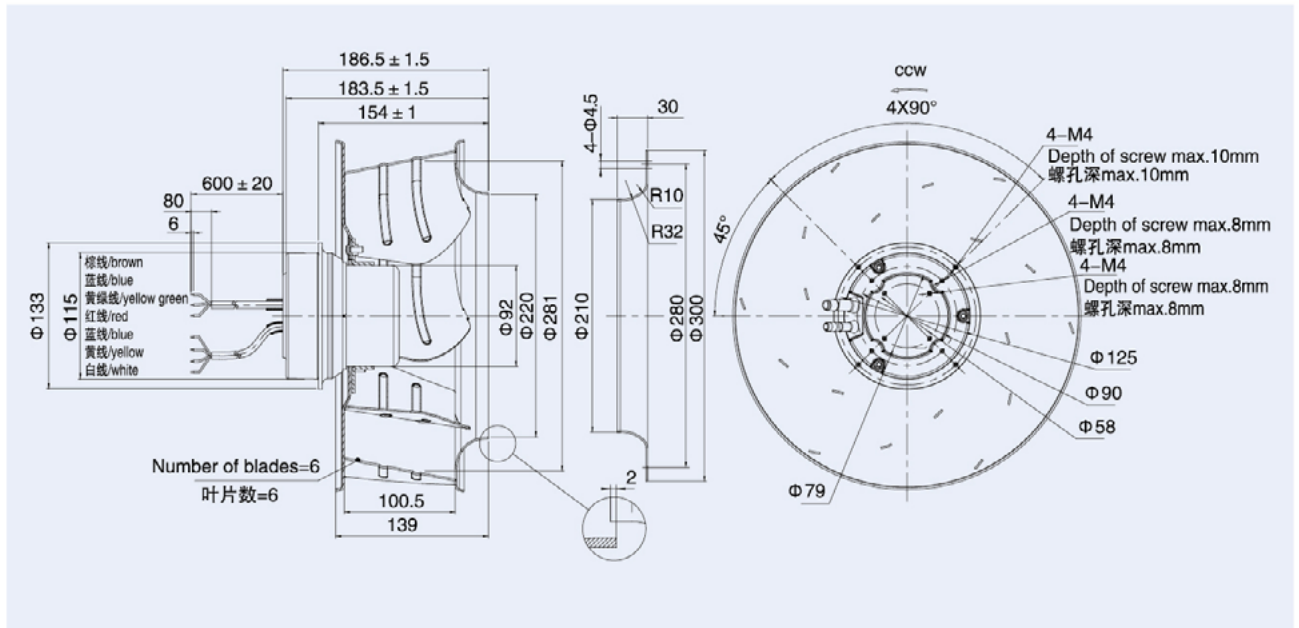
使用说明:

工作方式: S1
 绝缘等级: B级/F级
 环境温度: -25℃~+60℃
 防护等级: IP44

Instructions:

Operation mode: S1
 Insulation class: B/F
 Ambient temperature: -25℃~+60℃
 Type of protection: IP44

Type 产品型号	Rated voltage 额定电压	Operating voltage 工作电压	Frequency 频率	Input current 输入电流	Input power 输入功率	Rated speed 额定转速	Max Air flow 最大风量	Max Static pressure 最大静压	Noise level 噪音	Perm. amb. temp. 环境温度
	V	V	Hz	A	W	r/min	m ³ /h	Pa	dB(A)	℃
EC092/25E3G01-B310/100A1-01	230	200-277	50/60	≈ 1.28	162	1720	2580	300	65	-25~+60



EC 后倾式离心风机 Backward Centrifugal Fans $\Phi 310$

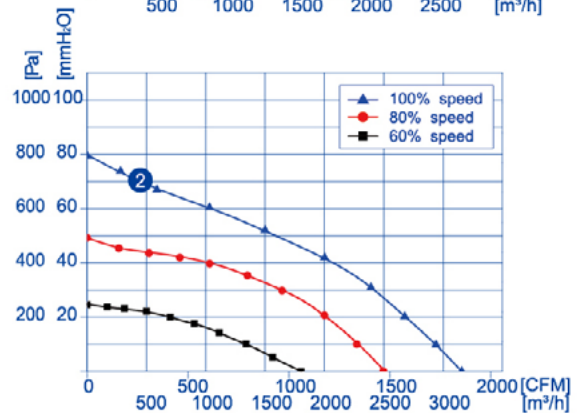
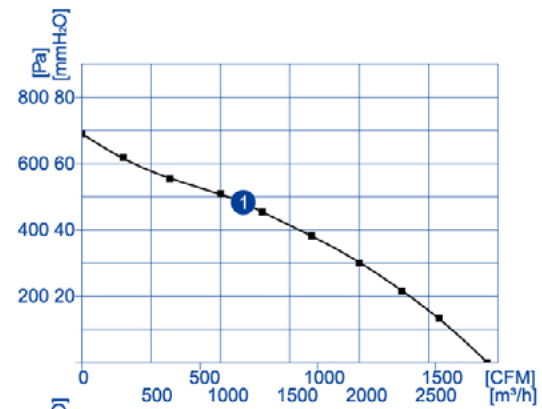


使用说明:

工作方式: S1
绝缘等级: B级/F级
环境温度: -25°C ~ $+60^{\circ}\text{C}$
防护等级: IP44

Instructions:

Operation mode: S1
Insulation class: B/F
Ambient temperature: -25°C ~ $+60^{\circ}\text{C}$
Type of protection: IP44



Type 产品型号	Rated voltage 额定电压	Operating voltage 工作电压	Frequency 频率	Input current 输入电流	Input power 输入功率	Rated speed 额定转速	Max Air flow 最大风量	Max Static pressure 最大静压	Noise level 噪音	Perm. amb. temp. 环境温度	Curve 曲线
	V	V	Hz	A	W	r/min	m ³ /h	Pa	dB(A)	°C	
EC102/50F3G01-B310/100A1-01	115	100~130	50/60	≤ 4.5	350	2100	3000	690	71	-25~+60	①
EC102/50E3G01-B310/100A1-01	230	200~277	50/60	≤ 3.2	500	2300	3400	800	75	-25~+60	②

