

AC Axial Fans

工频风机 $\Phi 200$

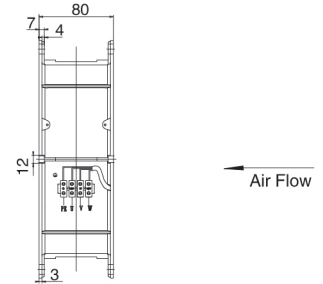
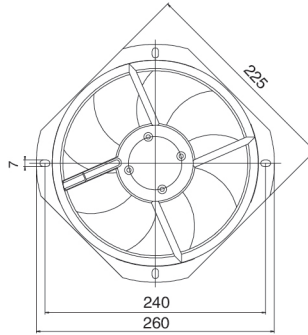


工作方式: S1
 绝缘等级: B、F
 防护等级: IP44、IP54
 环境温度: -30°C ~ 60°C
 认证: CCC、CE、UL

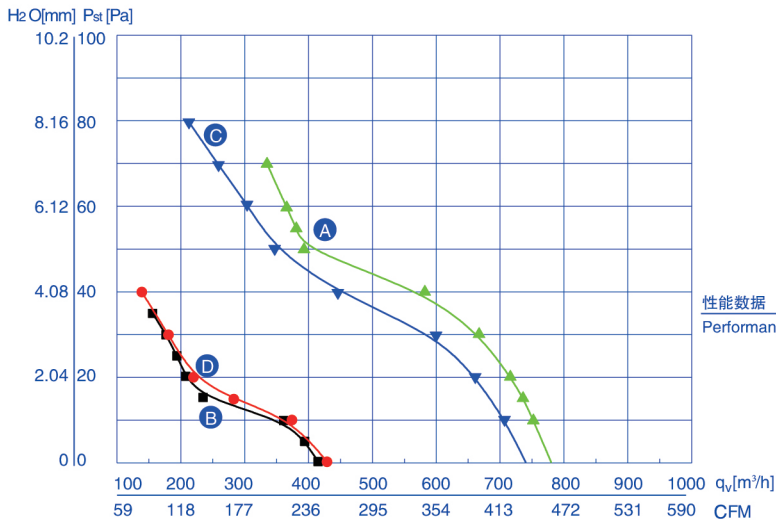
 Mode of operation: S1
 Insulation class: B、F
 Type of protection: IP44、IP54
 Ambient temperature: -30°C ~ 60°C
 Certificates: CCC、CE、UL



网罩风机G Grid Fan



型号	额定电压	频率	额定电流	输入功率	额定转速	最大风量	电容	噪音	净重	曲线
TYPE	VOLTAGE	FREQUENCY	CURRENT	INPUT	SPEED	AIR FLOW	CAPACITANCE	NOISE	NET WEIGHT	CURVE NO.
	V	Hz	A	W	r/min	m ³ /h	μF	dB(A)	kg	
YWF2E-200B-92/15-GB	220	50	0.25	55	2500	780	2	59	2.0	(A)
YWF4E-200B-92/15-GB	220	50	0.21	40	1400	415	1.5	57	2.0	(B)
YWF2D-200B-92/15-GB	380	50	0.11	55	2300	740	/	59	2.0	(C)
YWF4D-200B-92/15-GB	380	50	0.10	35	1400	429	/	57	2.0	(D)



CURVE NO. 曲线	PRESSURE 静压点 Pa	SPEED 转速 r/min	INPUT 功率 W	CURRENT 电流 A	AIR FLOW 风量 m ³ /h
(A)	20	2615	52	0.24	715
	40	2565	53	0.24	580
(B)	20	1450	42	0.20	215
	30	1435	41	0.20	175
(C)	20	2455	50	0.10	660
	40	2385	52	0.10	445
(D)	20	1460	34	0.10	220
	30	1450	34	0.10	180