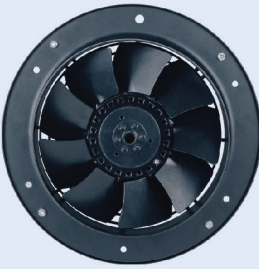
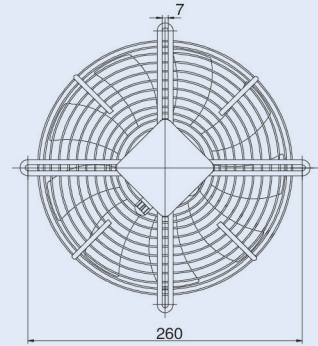
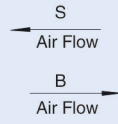
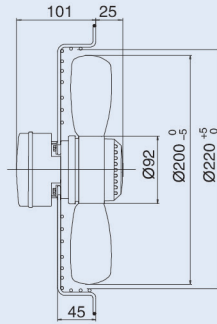


AC 外转子轴流风机 Axial Fans $\Phi 200$

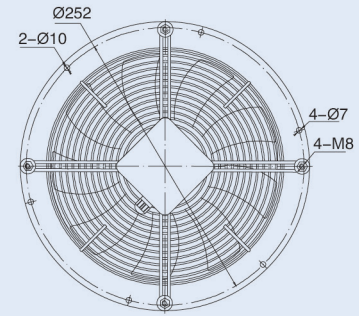
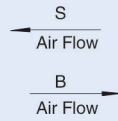
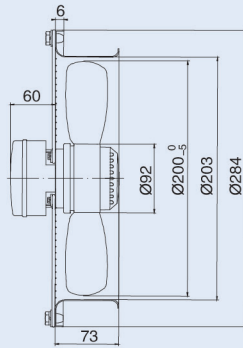
EC系列 EC AXIAL FANS



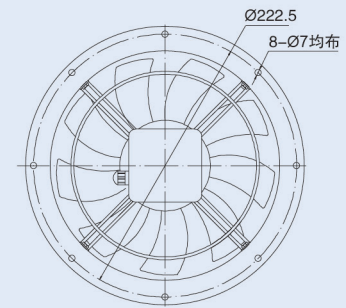
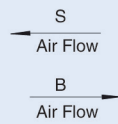
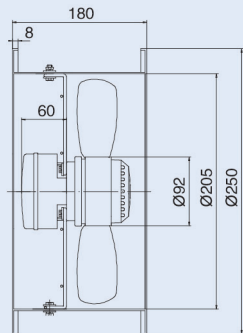
网罩风机G
Grid Fan



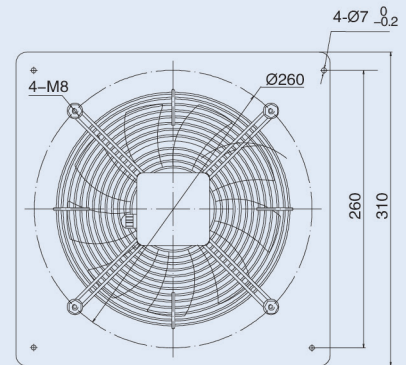
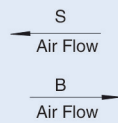
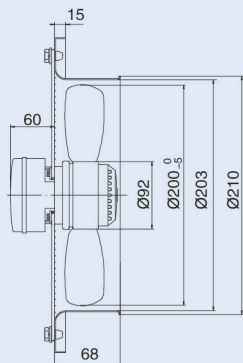
圆框风机R
Round Frame Fan



圆筒风机T
Cylinder Fan



方框风机B0
Square Fan B0



DC系列 DC AXIAL FANS

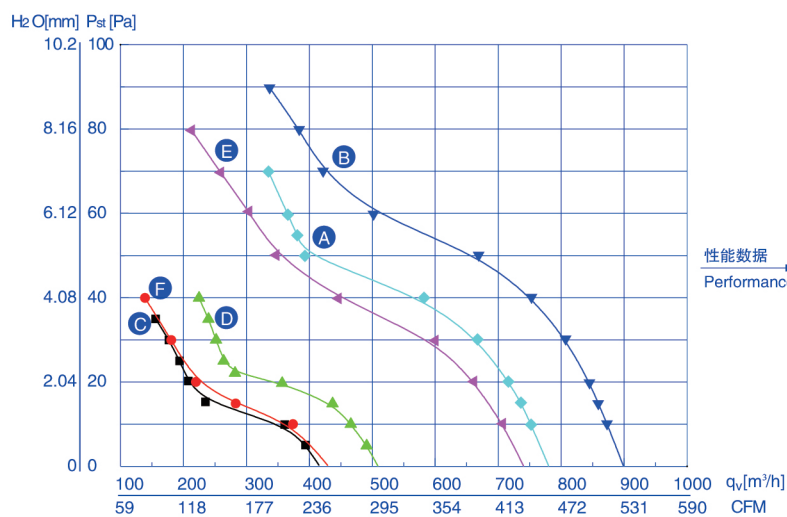
AC系列 AC AXIAL FANS



工作方式: S1
 绝缘等级: B、F
 防护等级: IP44、IP54
 环境温度: -30℃~60℃
 认证: CCC、CE、UL

 Mode of operation: S1
 Insulation class: B、F
 Type of protection: IP44、IP54
 Ambient temperature: -30℃~60℃
 Certificates: CCC、CE、UL

型号	额定电压	频率	额定电流	输入功率	额定转速	最大风量	电容	噪音	净重	曲线
TYPE	VOLTAGE	FREQUENCY	CURRENT	INPUT	SPEED	AIR FLOW	CAPACITANCE	NOISE	NET WEIGHT	CURVE NO.
	V	Hz	A	W	r/min	m ³ /h	μF	dBA	kg	
YWF2E-200S-92/15	220	50	0.25	55	2500	780	2	52	2.0	Ⓐ
	120	60	0.65	75	2500	895	8	52	2.0	Ⓑ
YWF4E-200S-92/15	220	50	0.21	40	1400	415	1.5	46	2.0	Ⓒ
	120	60	0.31	40	1700	505	5	46	2.0	Ⓓ
YWF2D-200S-92/15	380	50	0.11	55	2300	740	/	52	2.0	Ⓔ
YWF4D-200S-92/15	380	50	0.10	35	1400	429	/	46	2.0	Ⓕ



CURVE NO. 曲线	PRESSURE 静压点 Pa	SPEED 转速 r/min	INPUT 功率 W	CURRENT 电流 A	AIR FLOW 风量 m ³ /h
Ⓐ	20	2615	52	0.24	715
	40	2565	53	0.24	580
Ⓑ	20	3010	68	0.60	845
	40	2945	69	0.61	750
Ⓒ	20	1445	42	0.20	215
	30	1435	41	0.20	175
Ⓓ	15	1740	45	0.38	435
	30	1730	46	0.39	250
Ⓔ	20	2455	50	0.10	660
	40	2385	52	0.10	445
Ⓕ	20	1460	34	0.10	220
	30	1450	34	0.10	180