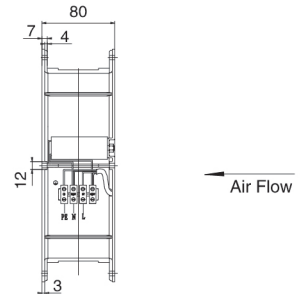
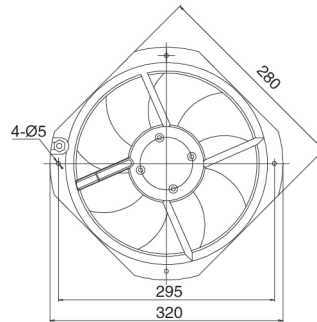


AC Axial Fans

工频风机 $\Phi 250$



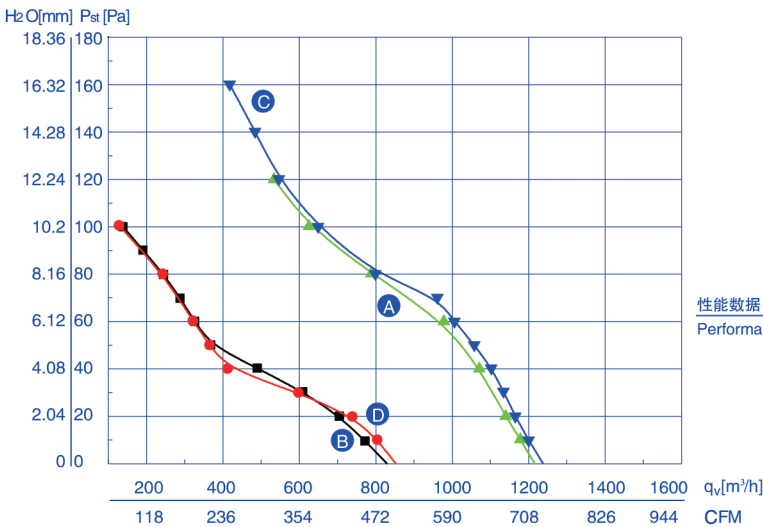
网罩风机G Grid Fan



工作方式: S1
 绝缘等级: B、F
 防护等级: IP44、IP54
 环境温度: -30°C ~ 60°C
 认证: CCC、CE、UL

Mode of operation: S1
 Insulation class: B、F
 Type of protection: IP44、IP54
 Ambient temperature: -30°C ~ 60°C
 Certificates: CCC、CE、UL

| 型号 | 额定电压 | 频率 | 额定电流 | 输入功率 | 额定转速 | 最大风量 | 电容 | 噪音 | 净重 | 曲线 |
|---------------------|---------|-----------|---------|-------|-------|-----------------------|---------------|-------|------------|-----------|
| TYPE | VOLTAGE | FREQUENCY | CURRENT | INPUT | SPEED | AIR FLOW | CAPACITANCE | NOISE | NET WEIGHT | CURVE NO. |
| | V | Hz | A | W | r/min | m^3/h | μF | dBA | kg | |
| YWF2E-250B-92/25-GB | 220 | 50 | 0.42 | 85 | 2400 | 1215 | 3 | 61 | 2.5 | (A) |
| YWF4E-250B-92/25-GB | 220 | 50 | 0.21 | 46 | 1380 | 825 | 2 | 59 | 2.5 | (B) |
| YWF2D-250B-92/25-GB | 380 | 50 | 0.19 | 95 | 2500 | 1235 | / | 61 | 2.5 | (C) |
| YWF4D-250B-92/25-GB | 380 | 50 | 0.17 | 55 | 1450 | 850 | / | 59 | 2.5 | (D) |



| CURVE NO. 曲线 | PRESSURE 静压点 Pa | SPEED 转速 r/min | INPUT 功率 W | CURRENT 电流 A | AIR FLOW 风量 m^3/h |
|-----------------|-----------------------|----------------------|------------------|--------------------|---|
| (A) | 20 | 2755 | 68 | 0.31 | 1140 |
| | 40 | 2710 | 71 | 0.33 | 1070 |
| (B) | 20 | 1450 | 48 | 0.23 | 700 |
| | 40 | 1435 | 49 | 0.24 | 490 |
| (C) | 20 | 2730 | 70 | 0.17 | 1165 |
| | 40 | 2680 | 76 | 0.18 | 1100 |
| (D) | 20 | 1455 | 58 | 0.17 | 740- |
| | 40 | 1440 | 59 | 0.17 | 410 |