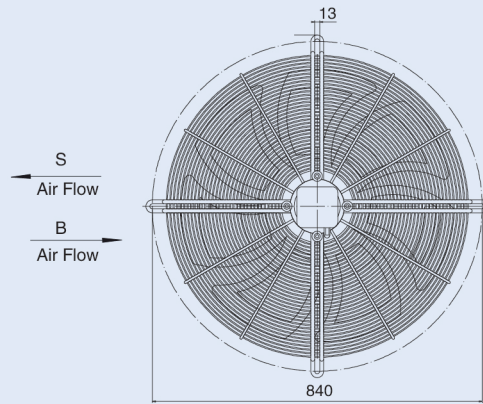
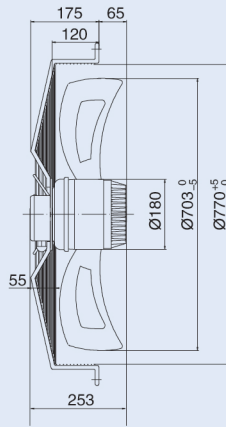


AC 外转子轴流风机 Axial Fans $\Phi 710$

EC系列 EC AXIAL FANS



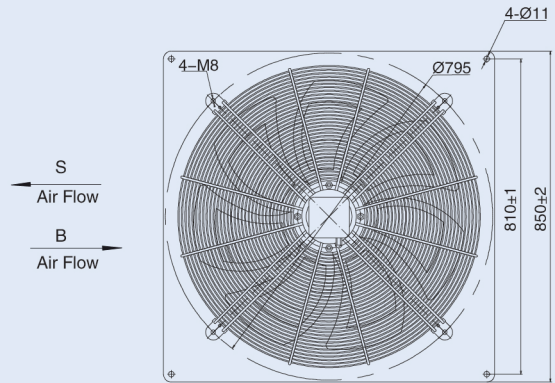
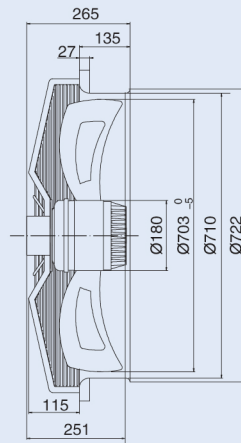
网罩风机G
Grid Fan



DC系列 DC AXIAL FANS



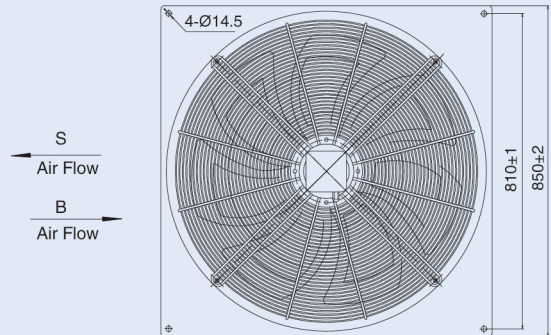
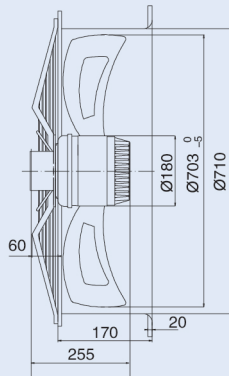
方框风机B0
Square Frame Fan B0



AC系列 AC AXIAL FANS



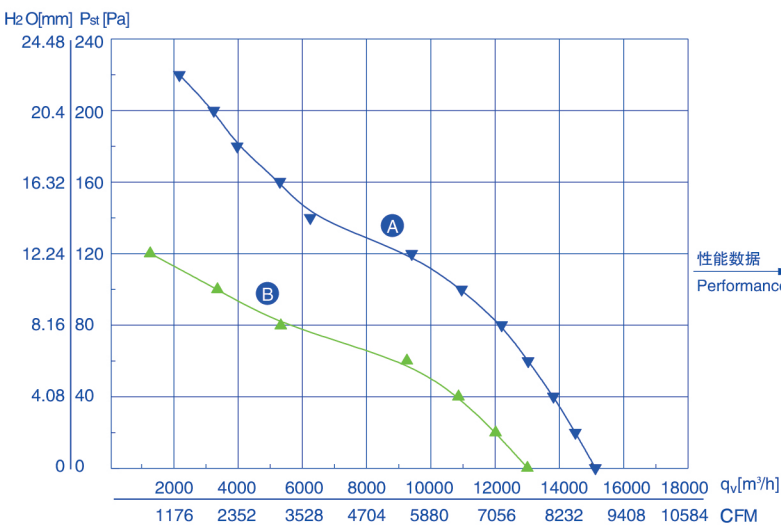
方框风机B1
Square Frame Fan B1





工作方式: S1
 绝缘等级: B、F
 防护等级: IP44、IP54
 环境温度: -30℃~60℃
 认证: CCC、CE
 能效指标: 符合ErP2015
 Mode of operation: S1
 Insulation class: B、F
 Type of protection: IP44、IP54
 Ambient temperature: -30℃~60℃
 Certificates: CCC、CE
 Target energy efficiency: ErP2015

型号	额定电压	频率	额定电流	输入功率	额定转速	最大风量	电容	噪音	净重	曲线
TYPE	VOLTAGE	FREQUENCY	CURRENT	INPUT	SPEED	AIR FLOW	CAPACITANCE	NOISE	NET WEIGHT	CURVE NO.
	V	Hz	A	W	r/min	m ³ /h	μF	dB(A)	kg	
YWF6D-710S-180/75	△380	50	1.90	900	900	15120	/	73	30	Ⓐ
	Y380	50	1.15	650	730	13005	/	72	30	Ⓑ



CURVE NO. 曲线	PRESSURE 静压点 Pa	SPEED 转速 r/min	INPUT 功率 W	CURRENT 电流 A	AIR FLOW 风量 m ³ /h
Ⓐ	20	920	790	1.70	14500
	60	905	868	1.73	13025
	120	890	1010	1.93	9400
	180	870	1156	2.14	3970
Ⓑ	20	765	626	1.20	12015
	60	715	685	1.23	9255
	80	700	696	1.25	5330
	100	655	754	1.36	3355